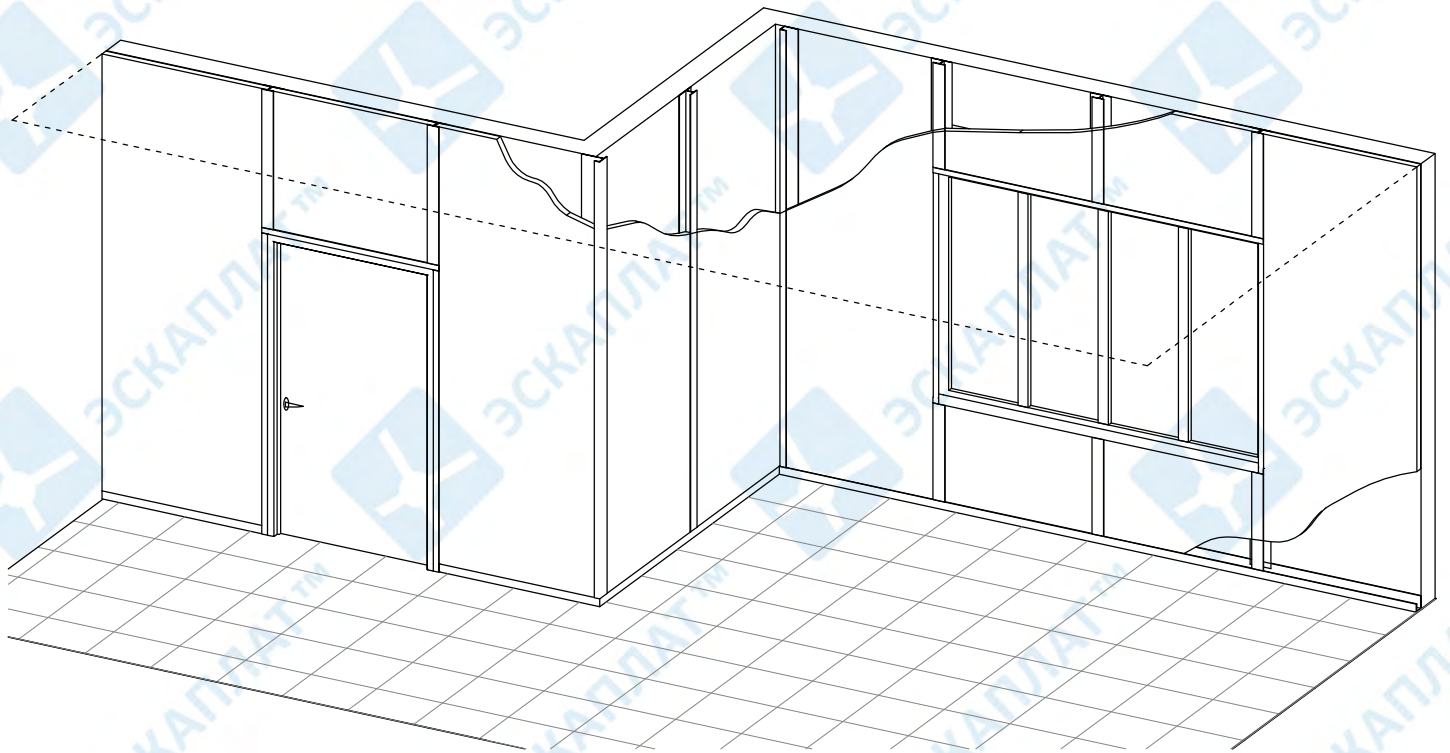




**ЭСКАПЛАТ™**

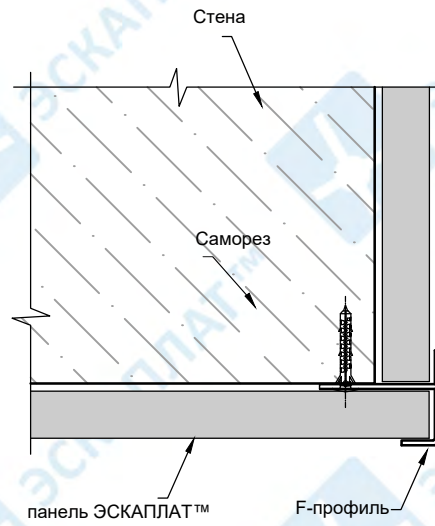
Карты крепления панелей. Узлы.

## Схема отделки стен помещения панелями ЭСКАПЛАТ™ с креплением непосредственно к стене



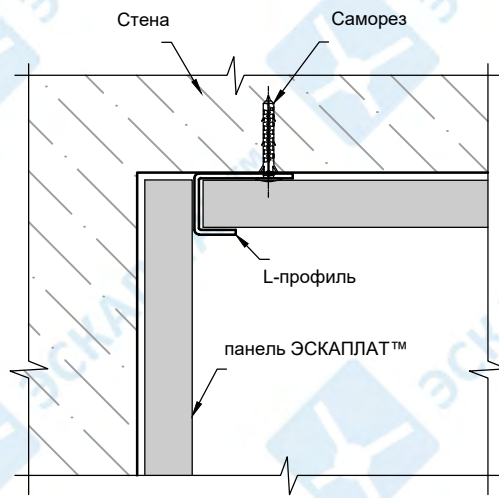


Наружный угол с использованием F- профилей

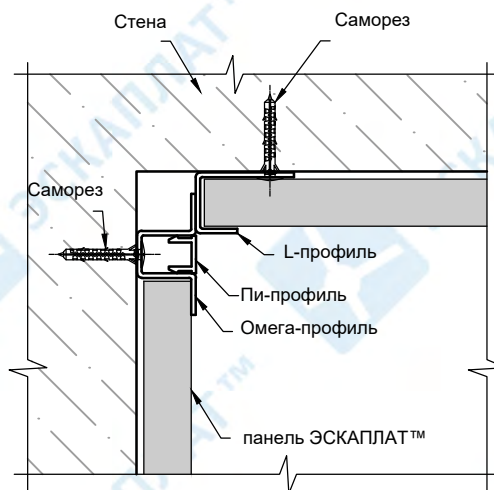




Внутренний угол с использованием L- профилей



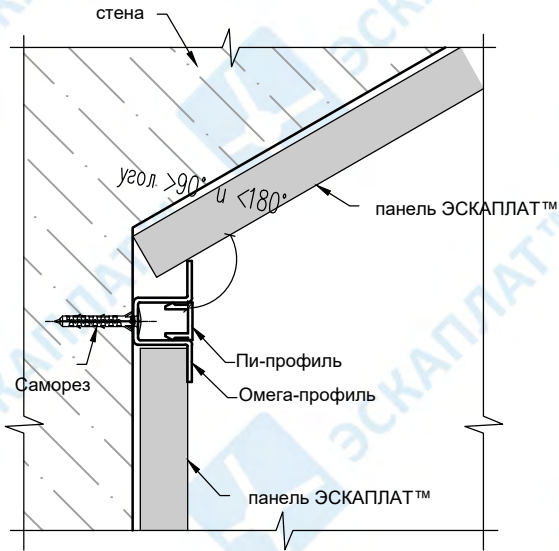
Внутренний угол с использованием L и W профилей (под панель 6мм)



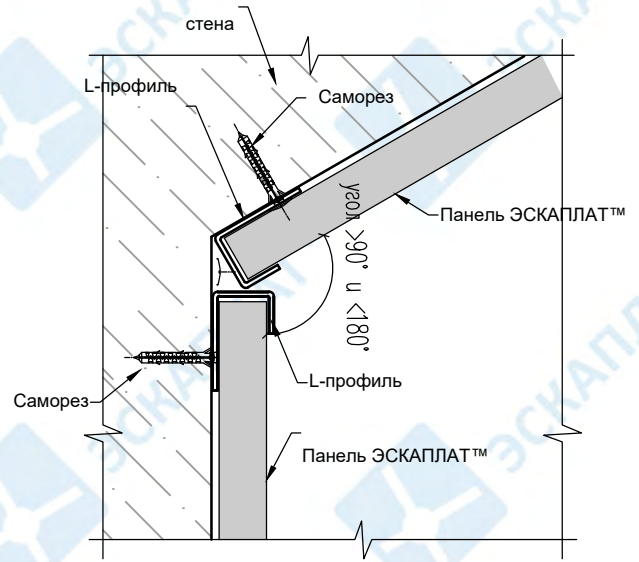


Стыковка панелей на внутреннем не прямом углу стены с использованием L и W профилей

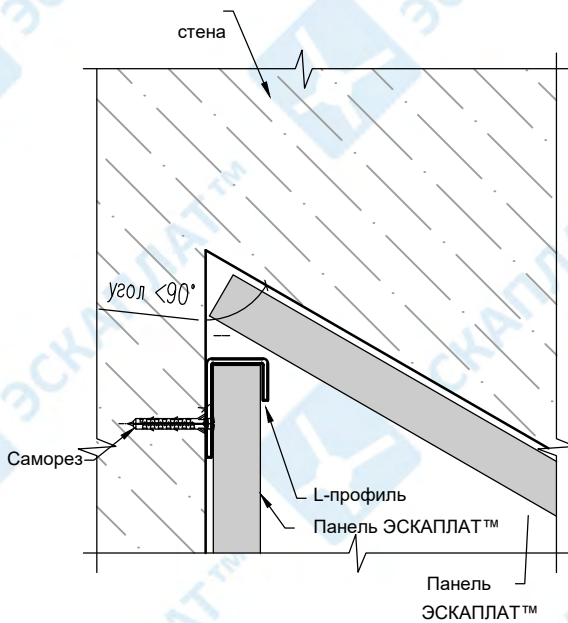
Вариант 1 - исполнение стыковки панелей с использованием W профиля



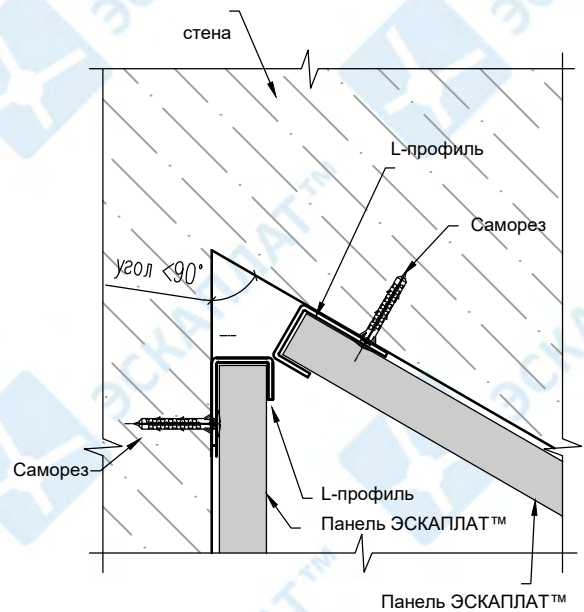
Вариант 2 - исполнение стыковки панелей с использованием L профилей



Вариант 3 - исполнение стыковки панелей с использованием L профиля



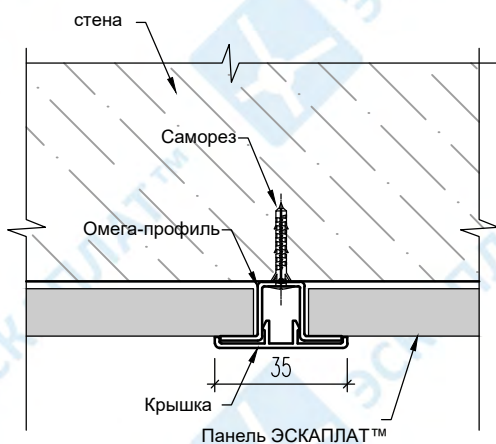
Вариант 4 - исполнение стыковки панелей с использованием двух L профилей



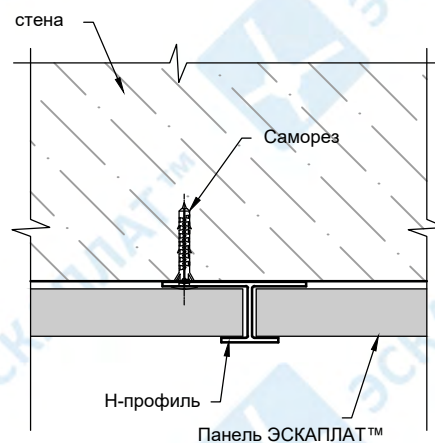


Стыковка панелей с использованием W+п, W+T, H профилей, а также L профилей с устройством подсветки

Вариант 1 - исполнение стыковки панелей с использованием W+T профилей



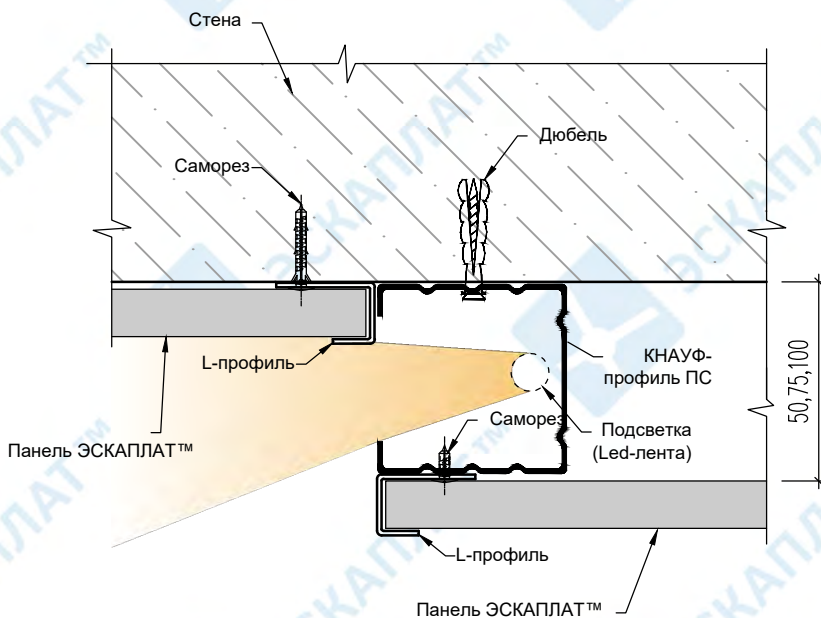
Вариант 2 - исполнение стыковки панелей с использованием H профиля



Вариант 3 - исполнение стыковки панелей с использованием W+п профилей



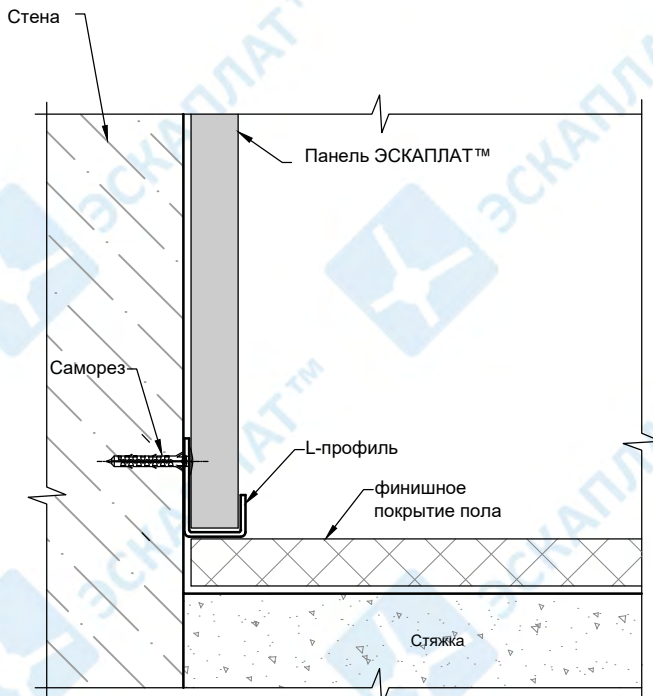
Вариант 4 - исполнение стыковки панелей с использованием декоративной подсветки и L профилей



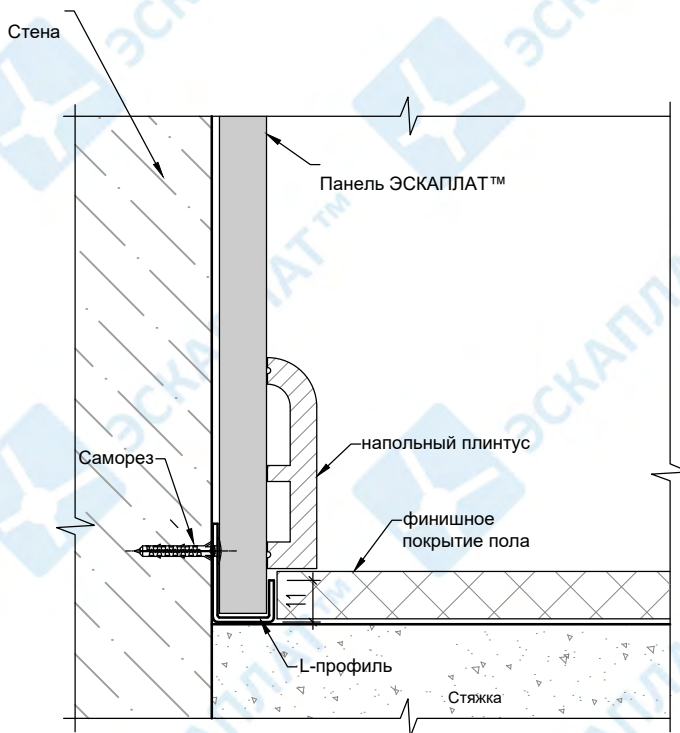


## Примыкание отделки к полу

Вариант 1 - Примыкание отделки к существующему финишному покрытию пола с использованием L-профиля



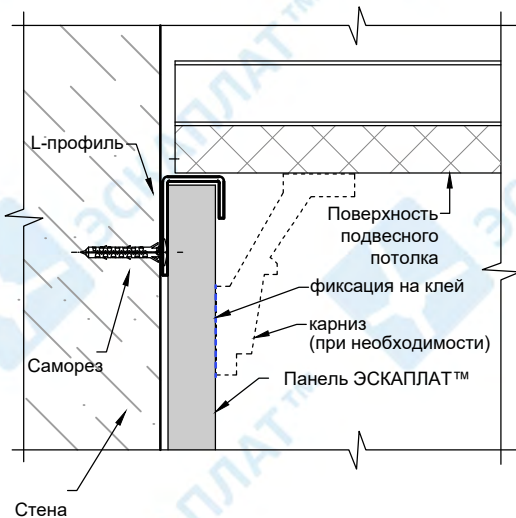
Вариант 2 - Примыкание отделки с использованием L-профиля, с последующим устройством финишного покрытия пола





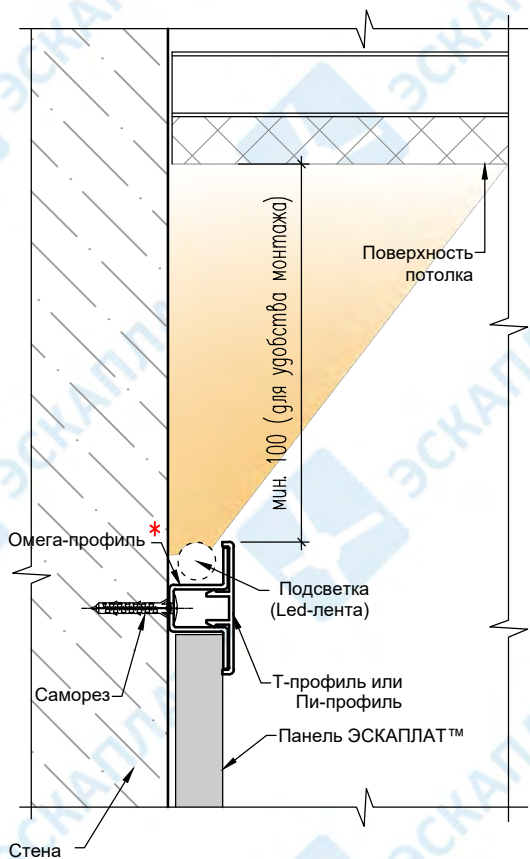
Примыкание отделки к потолку с использованием L и W профилей

Вариант 1 - Примыкание отделки с использованием L профиля, с последующим устройством подвесного потолка

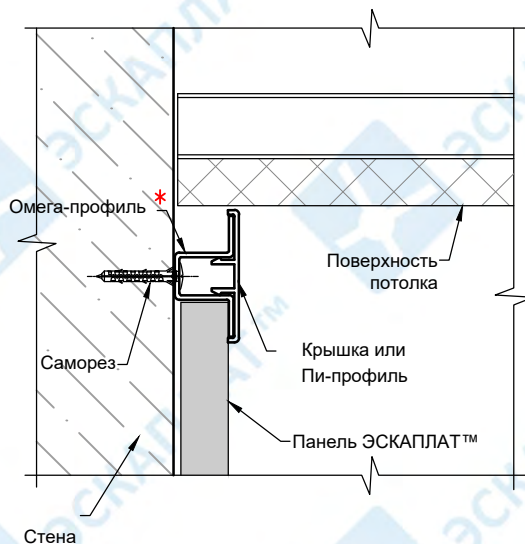


Варианты монтажа, которые подходят как и для сущ. монолитного потолка, так и для устройства в дальнейшем подвесного.

Вариант 2 - Примыкание отделки с использованием W профиля и декоративной подсветки (для панелей 6мм)



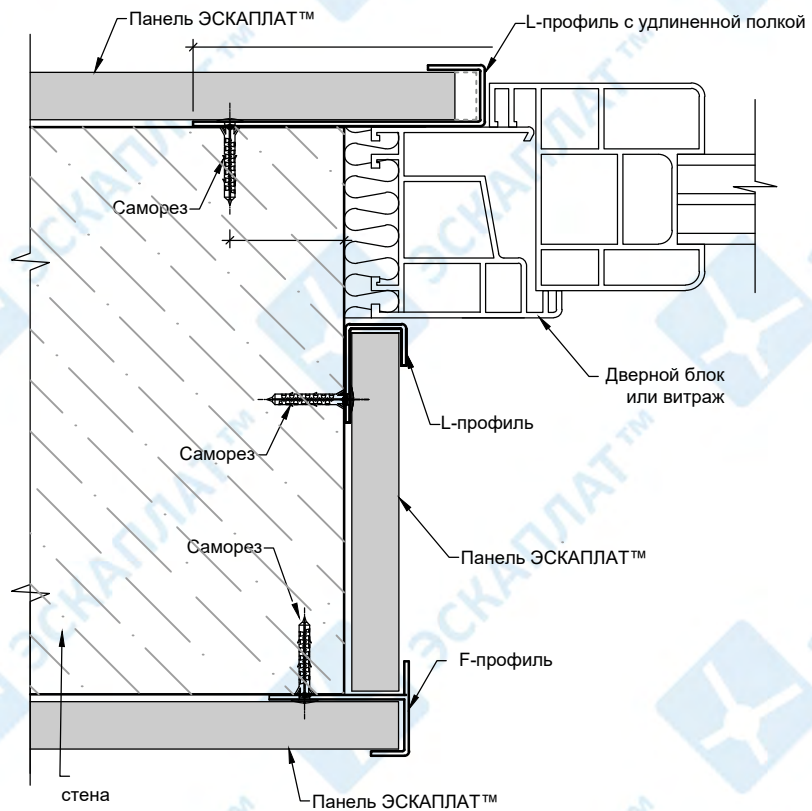
Вариант 3 - Примыкание отделки с использованием W профиля (для панелей 6мм)





Примыкания к дверному / витражному проему без использования наличников и доборных элементов дверного / витражного блока.

## Боковое примыкание к дверному / витражному проему

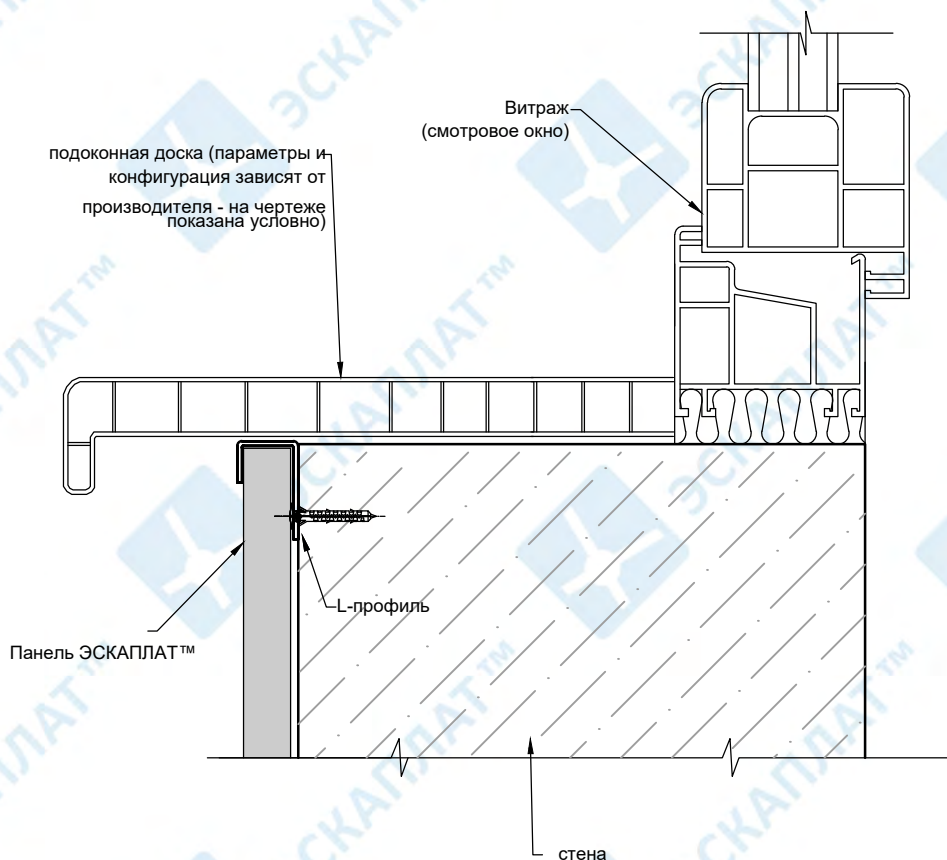
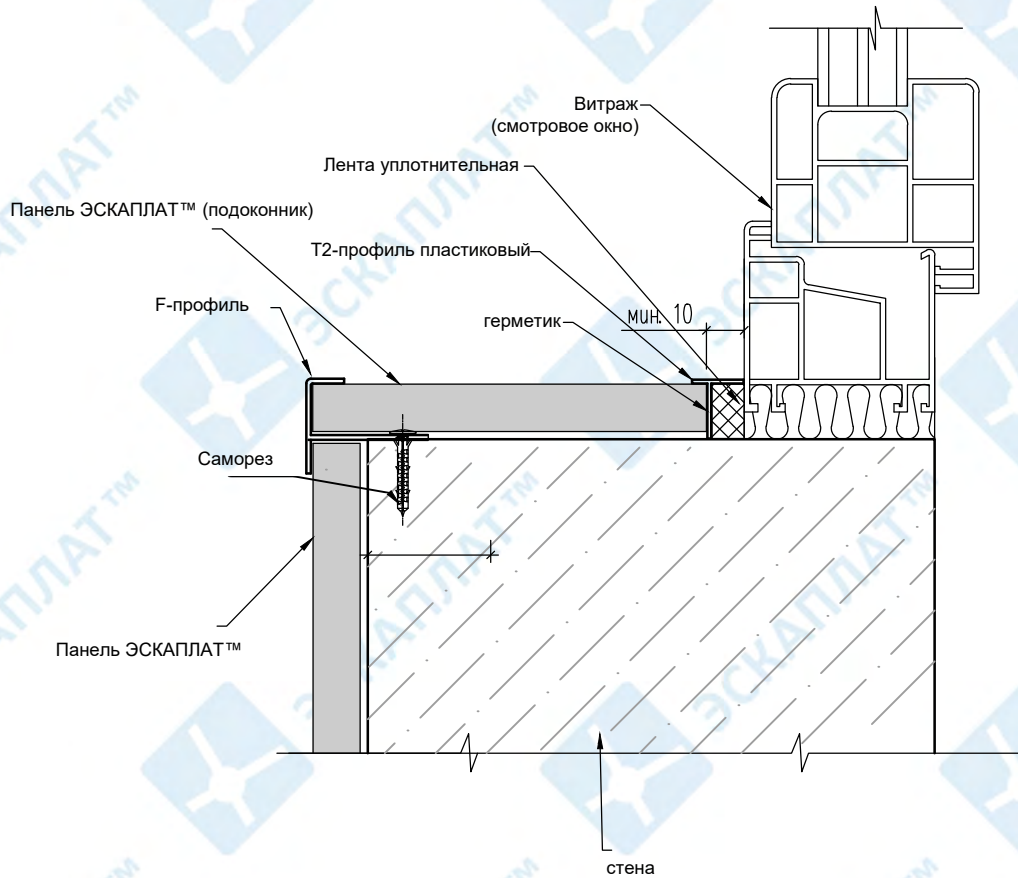


## Верхнее примыкание к дверному / витражному проему



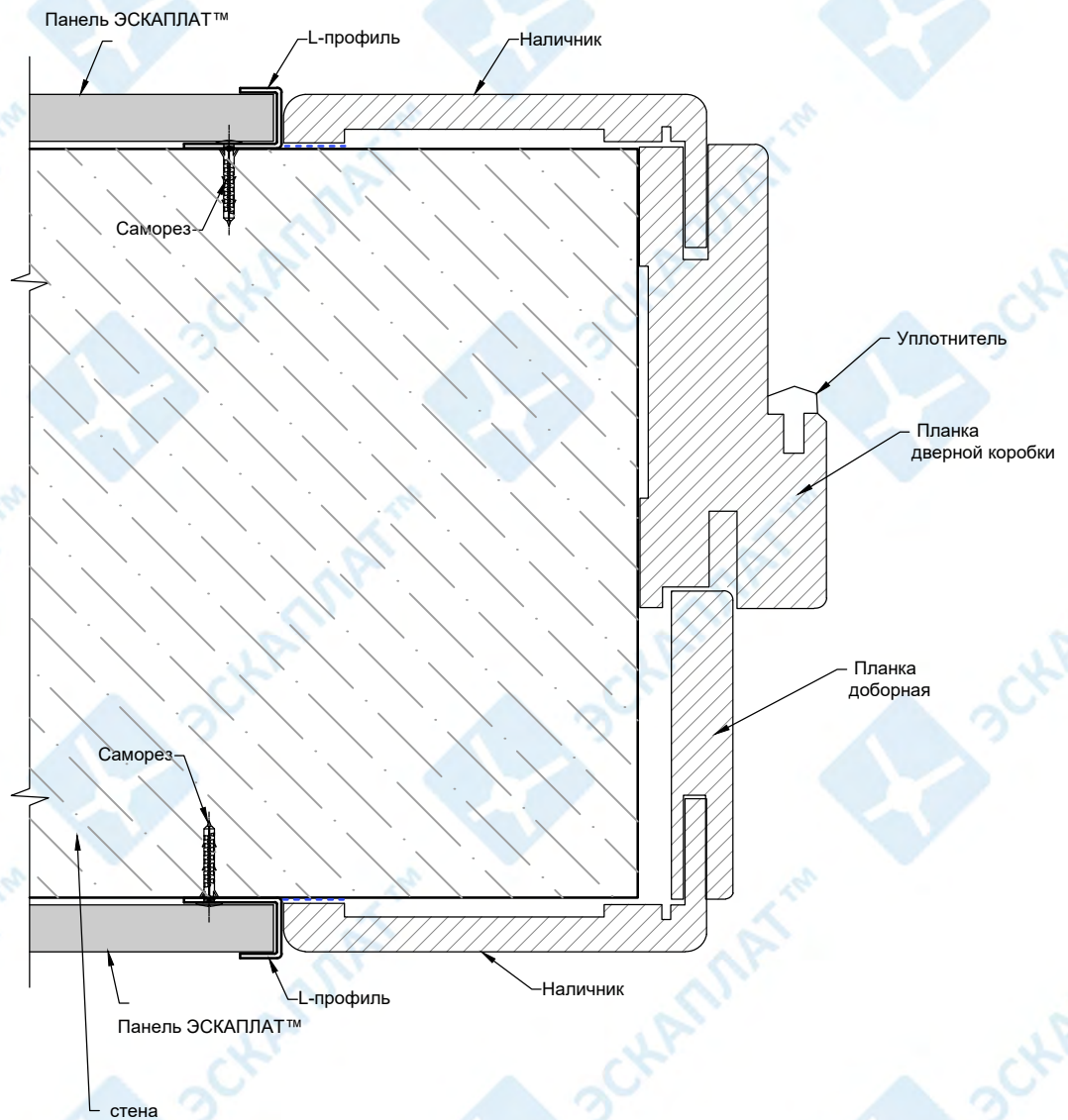


Нижнее примыкание отделки к оконному проему (смотрового окна /вitraжа).



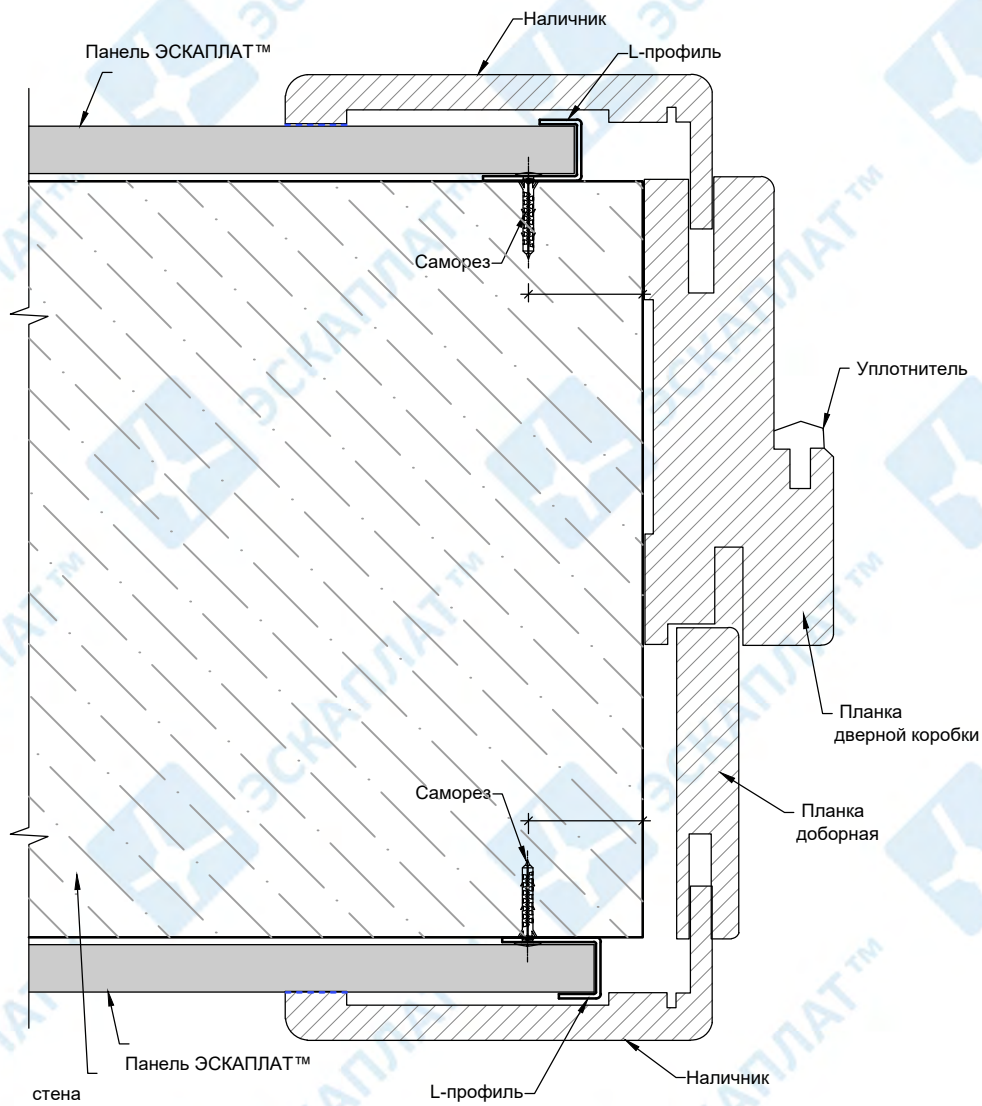


Боковое примыкание к дверному проему с использованием наличников и доборных элементов дверного блока. Вариант 1.



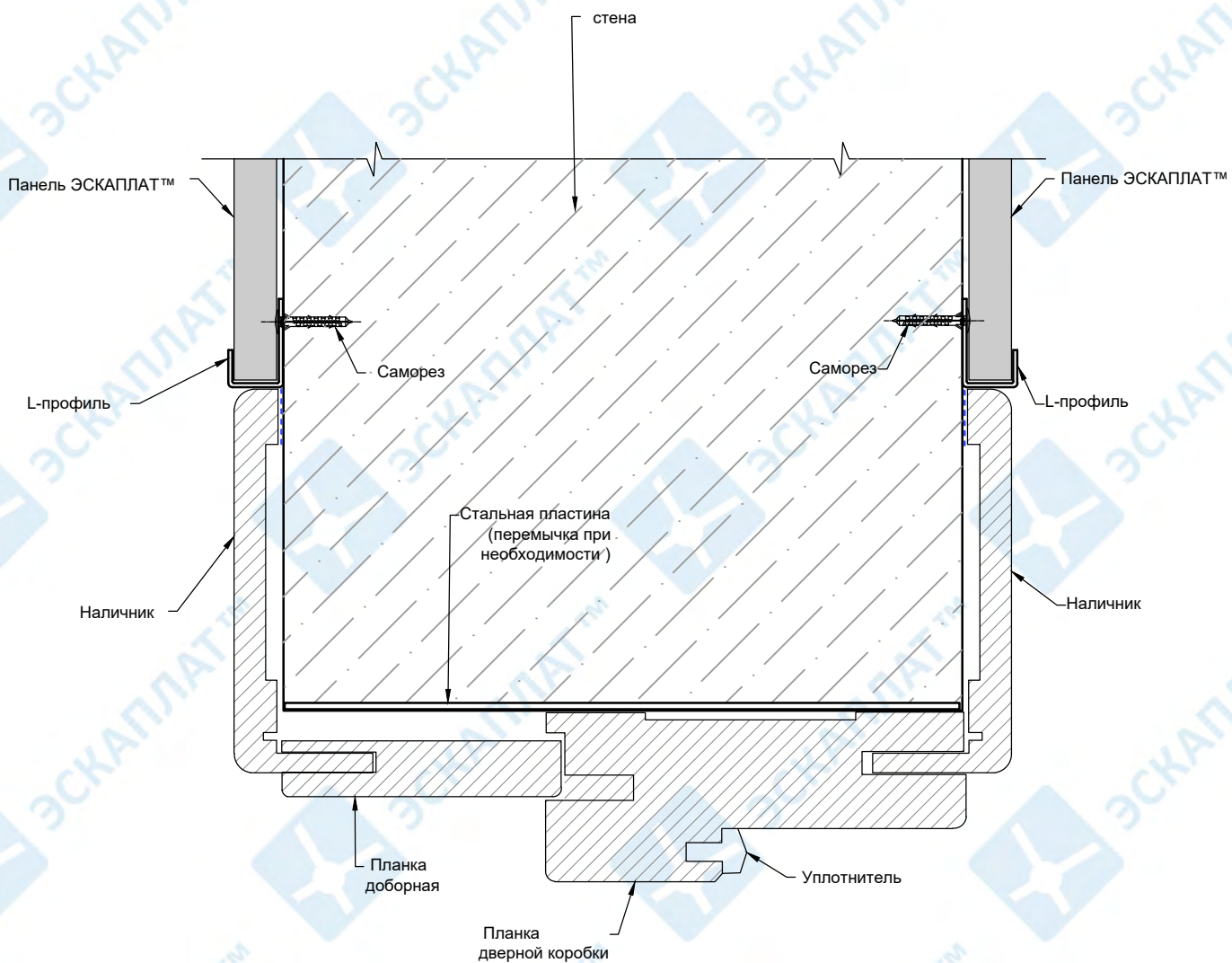


Боковое примыкание к дверному проему с использованием наличников и доборных элементов дверного блока. Вариант 2.



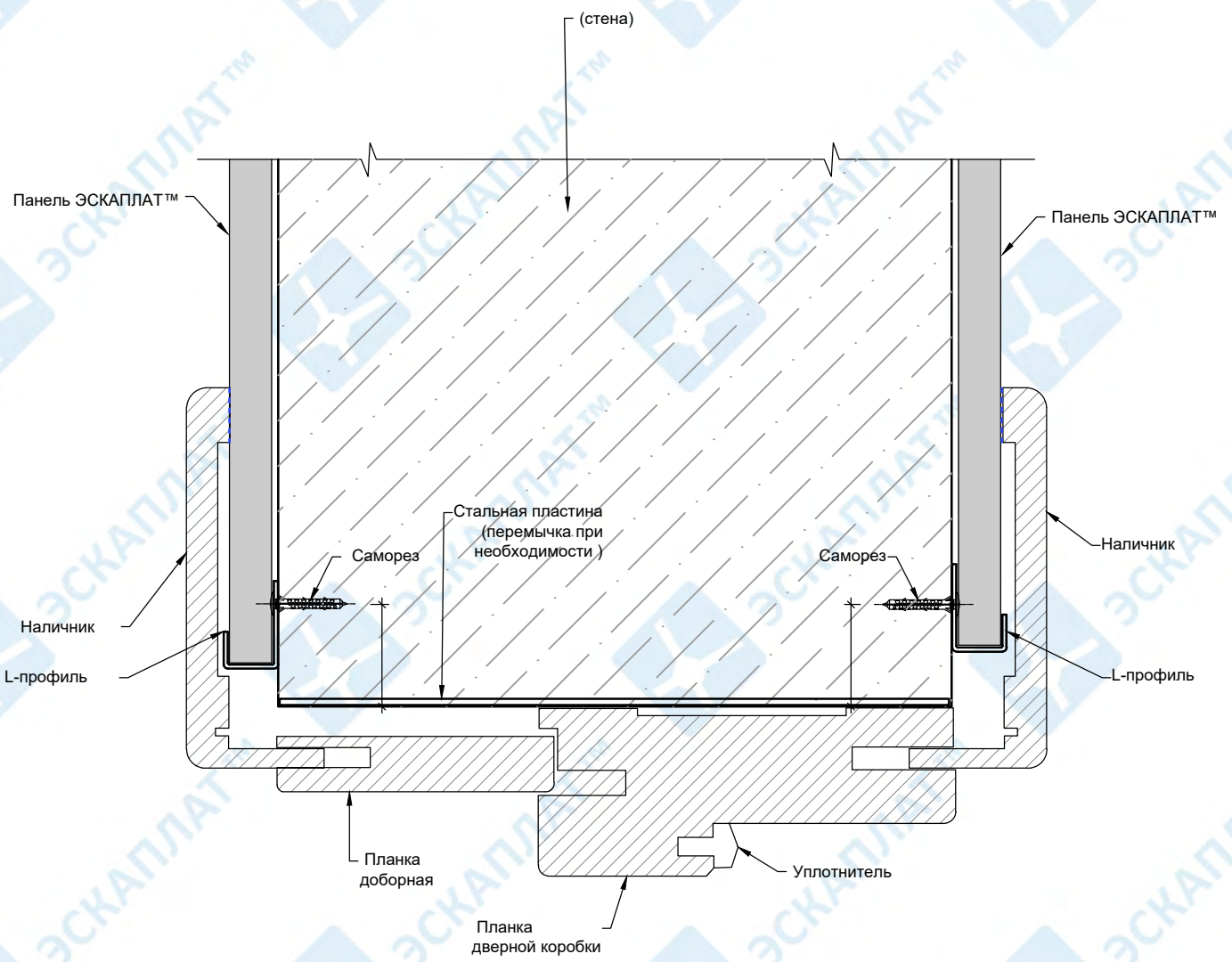


Узел № 8 - Верхнее примыкание отделки к дверному проему с использованием наличников и доборных элементов дверного блока. Вариант 1





Узел № 8 - Верхнее примыкание отделки к дверному проему с использованием наличников и доборных элементов дверного блока. Вариант 2

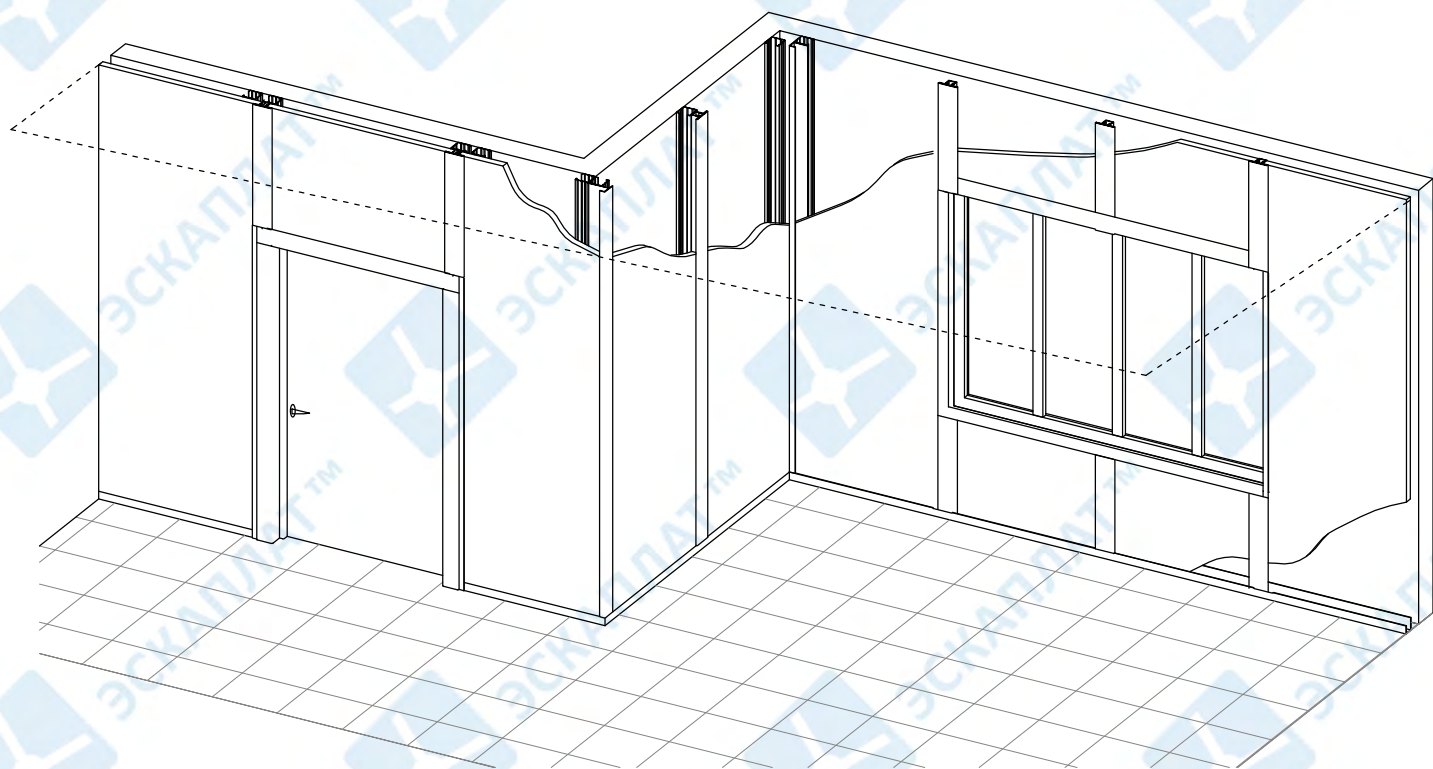




**ЭСКАПЛАТ™**

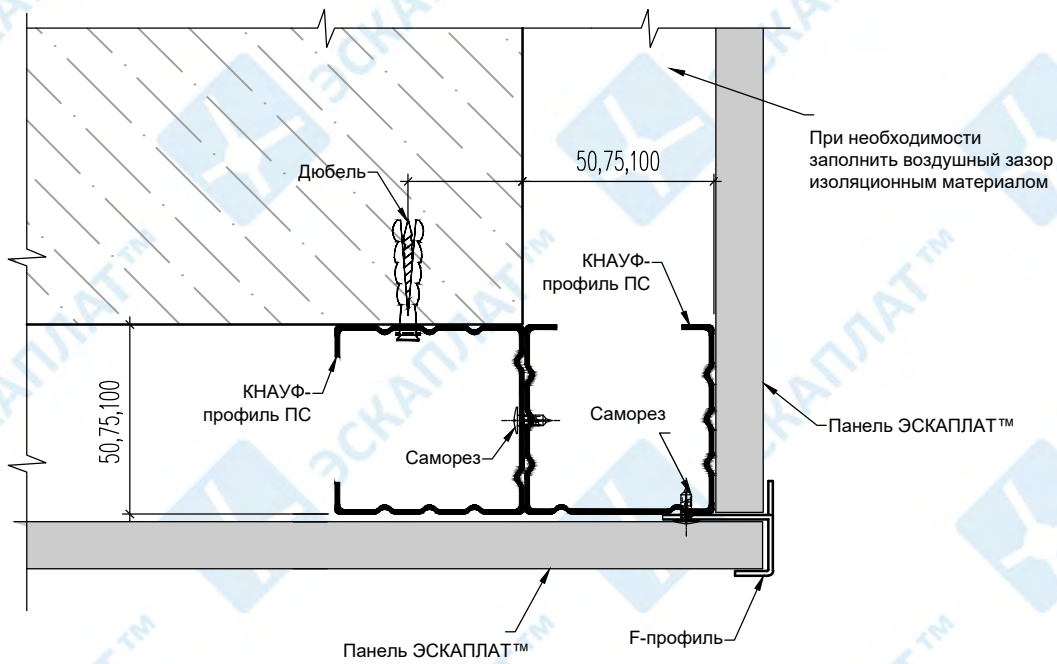
Карты крепления панелей. Узлы.

## Схема отделки стен помещения панелями ЭСКАПЛАТ™ с креплением по каркасной подсистеме (тип KNAUF)



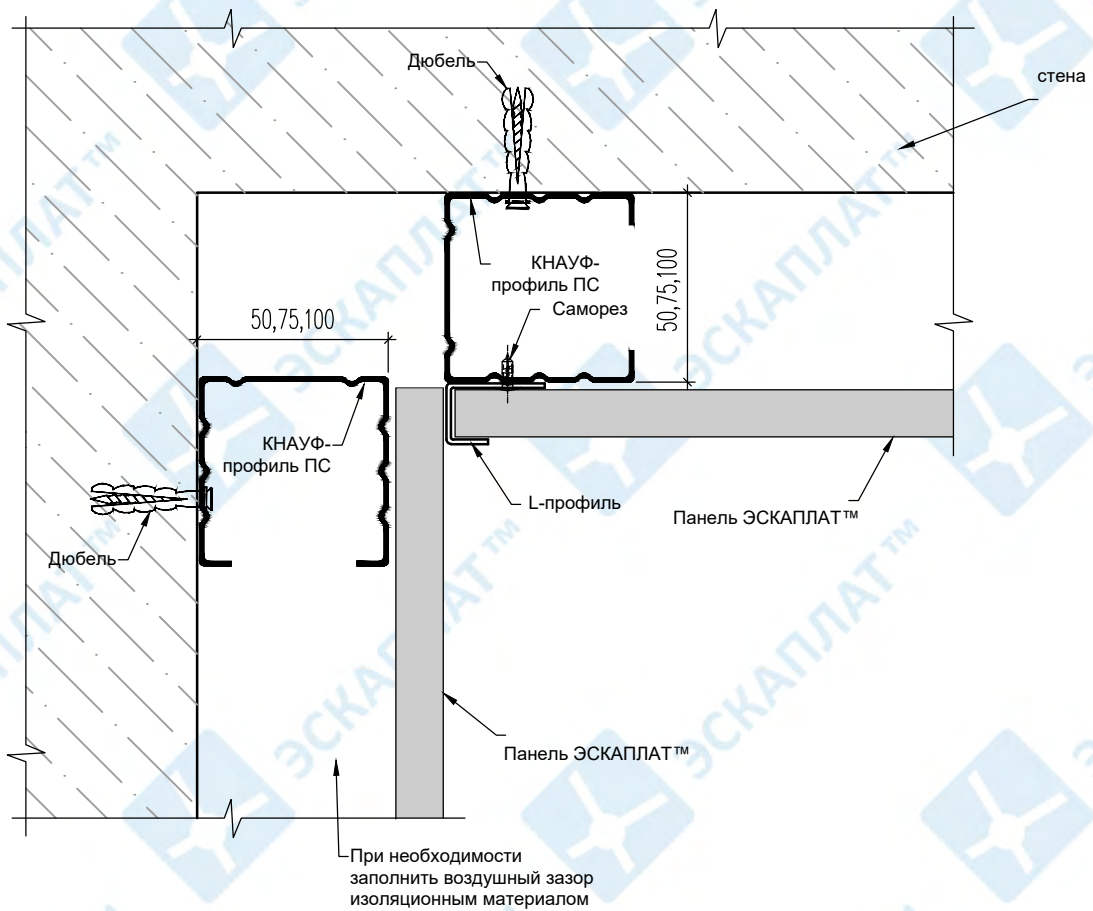


Наружный угол с использованием F профилей





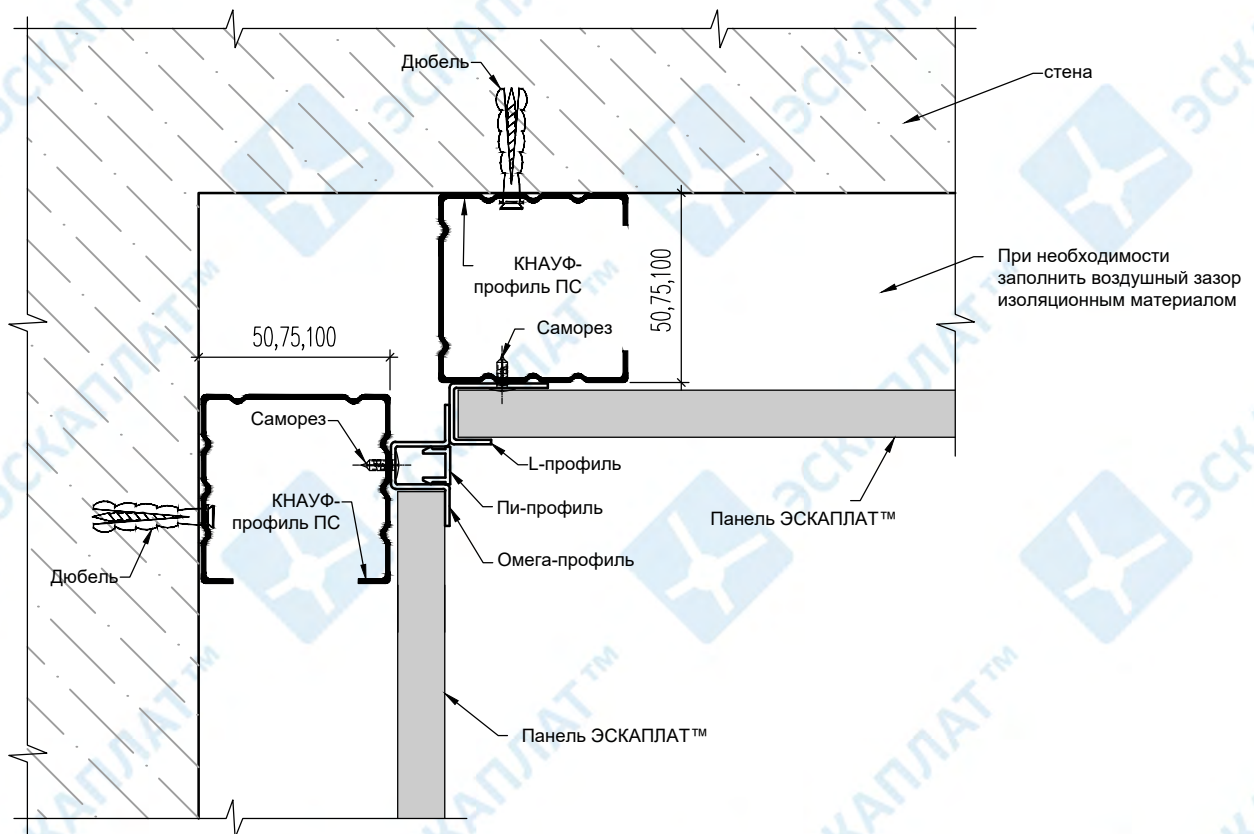
## Внутренний угол с использованием L- профилей





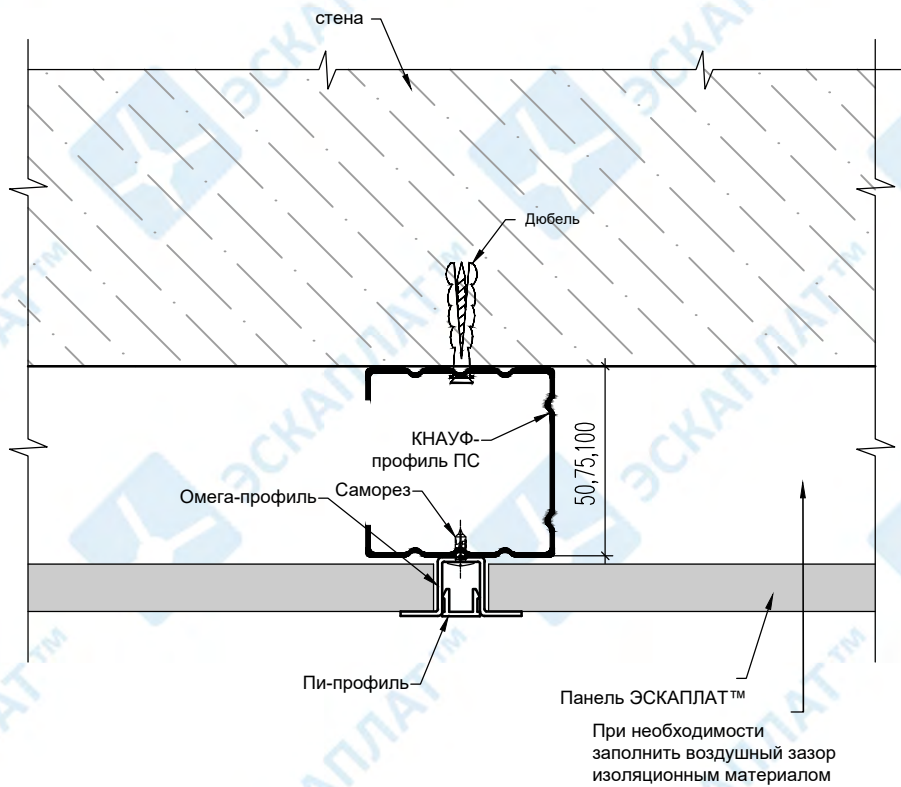
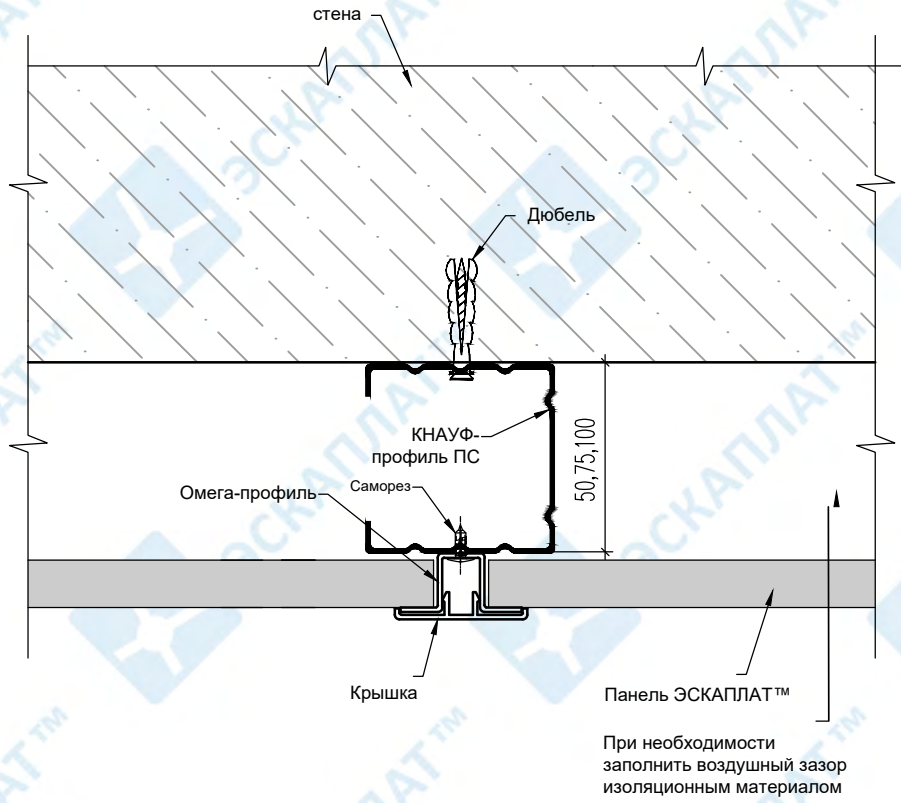


Стыковка панелей на внутреннем углу с использованием W и L профилей (панель 6мм)



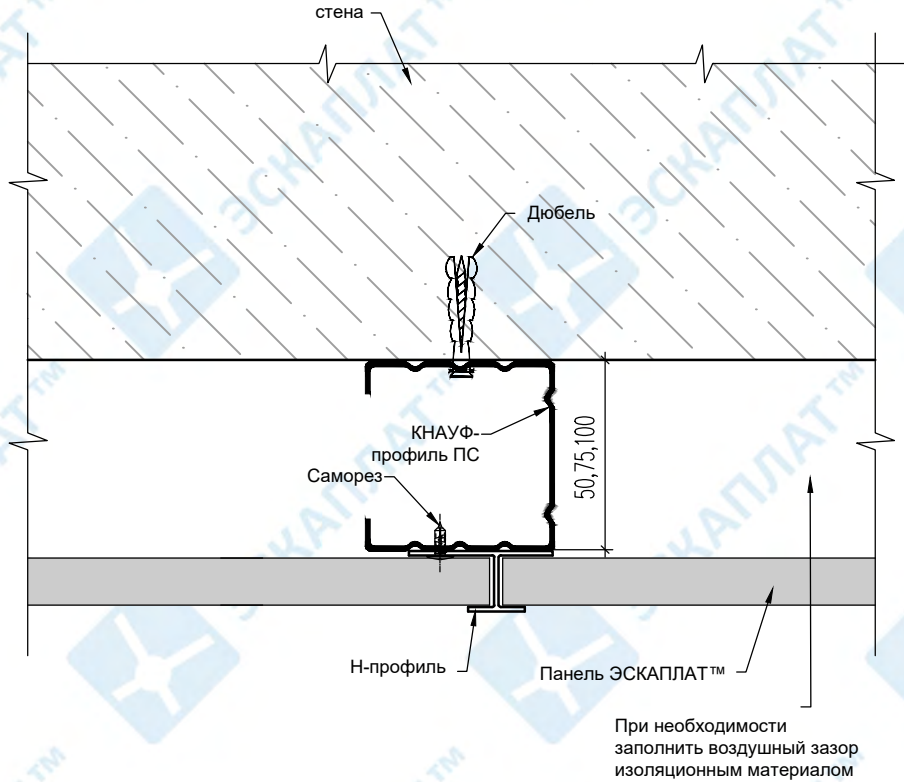


## Стыковка панелей (оформление швов) с использованием W профиля

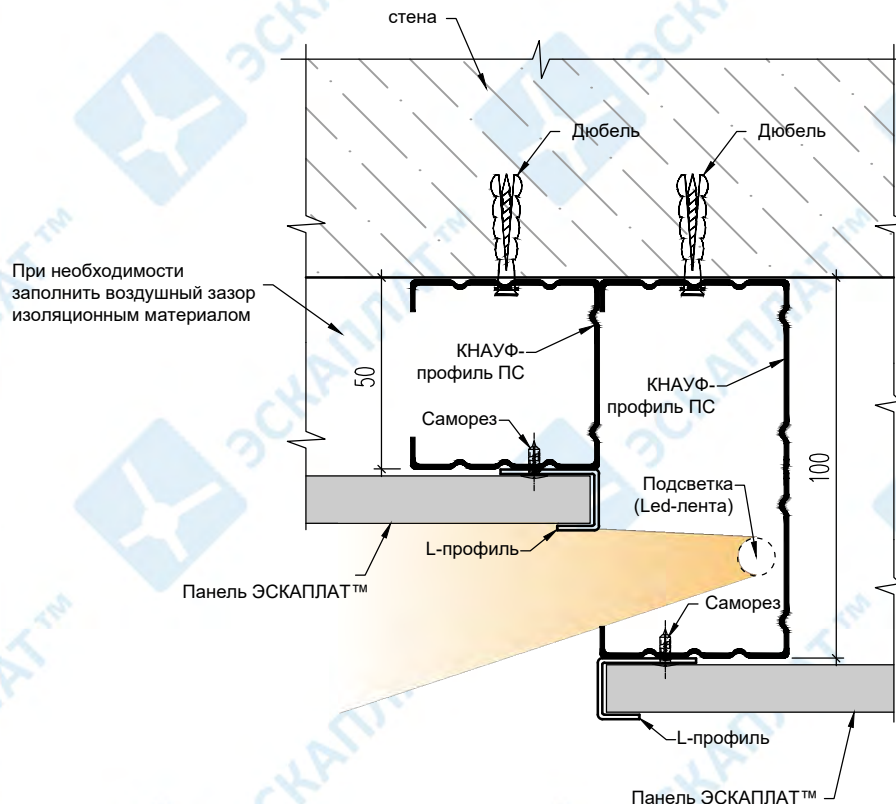




## Стыковка панелей (оформление швов) с использованием Н профиля

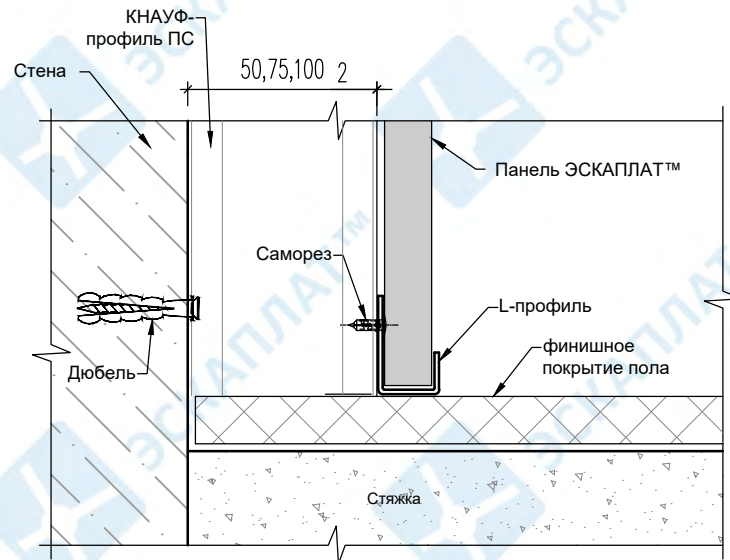


## Стыковка панелей (оформление швов) с использованием L профилей и декоративной подсветки

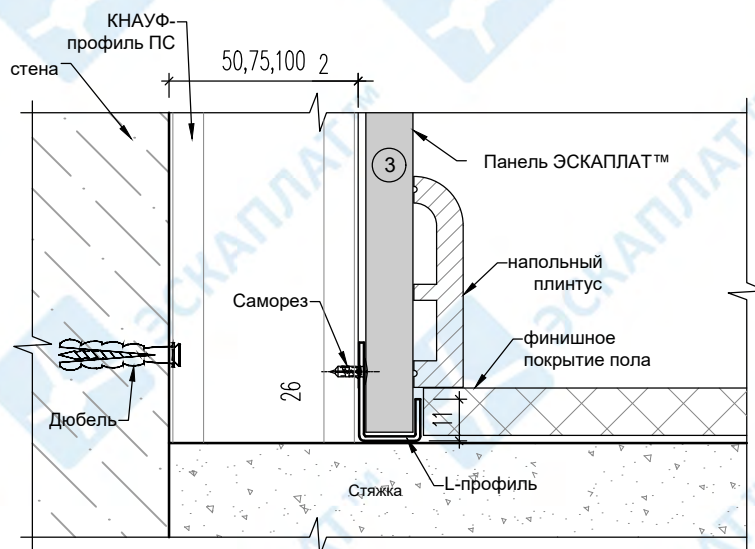




Примыкание панелей к существующей финишной отделке пола



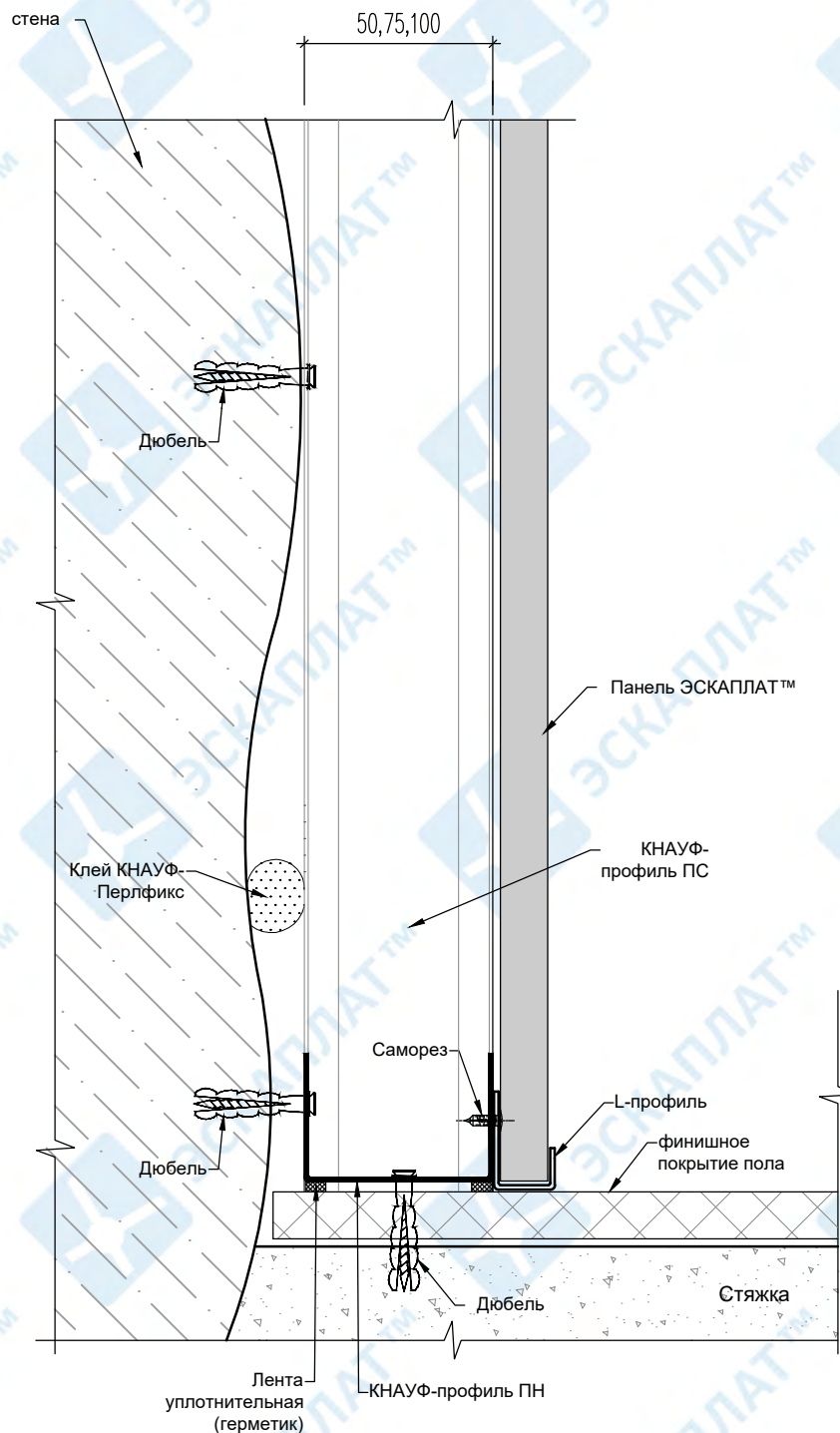
Примыкание панелей к основанию пола с последующей финишной отделкой пола





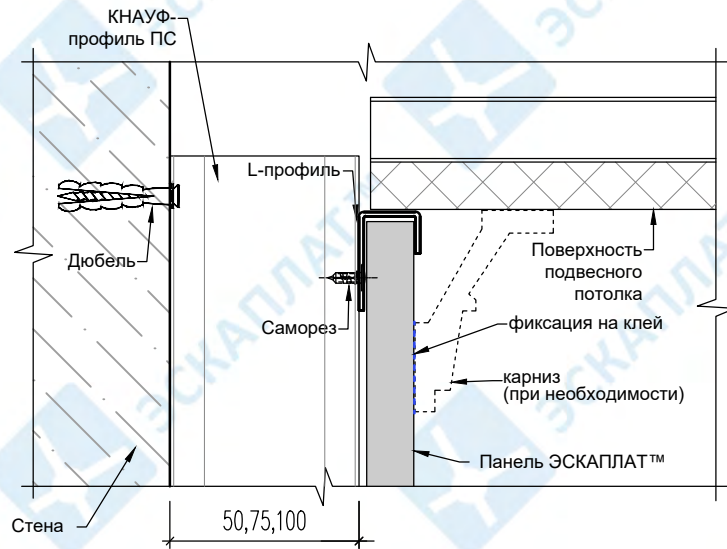
Примыкание отделки к полу.

Вариант применяется если есть явная кривизна строительного основания (стены) с неровной поверхностью (без штукатурки, шпаклевки)

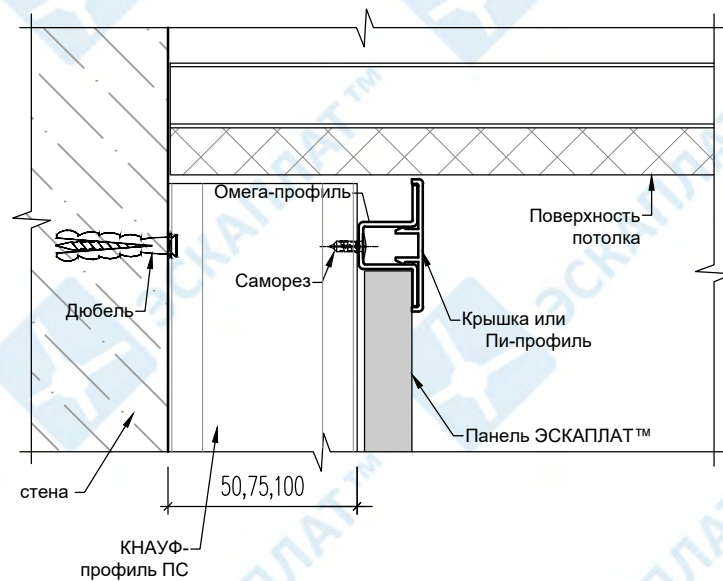




## Примыкание отделки к подвесному потолку.

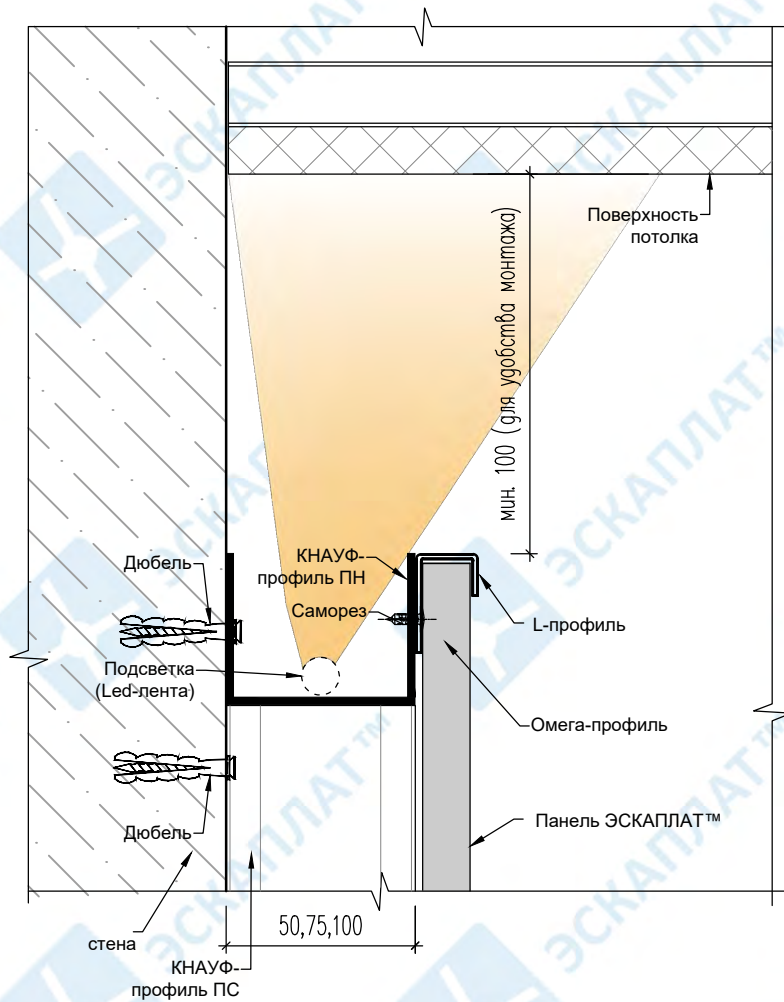


## Примыкание отделки к подвесному потолку через W профиль (панель 6мм)



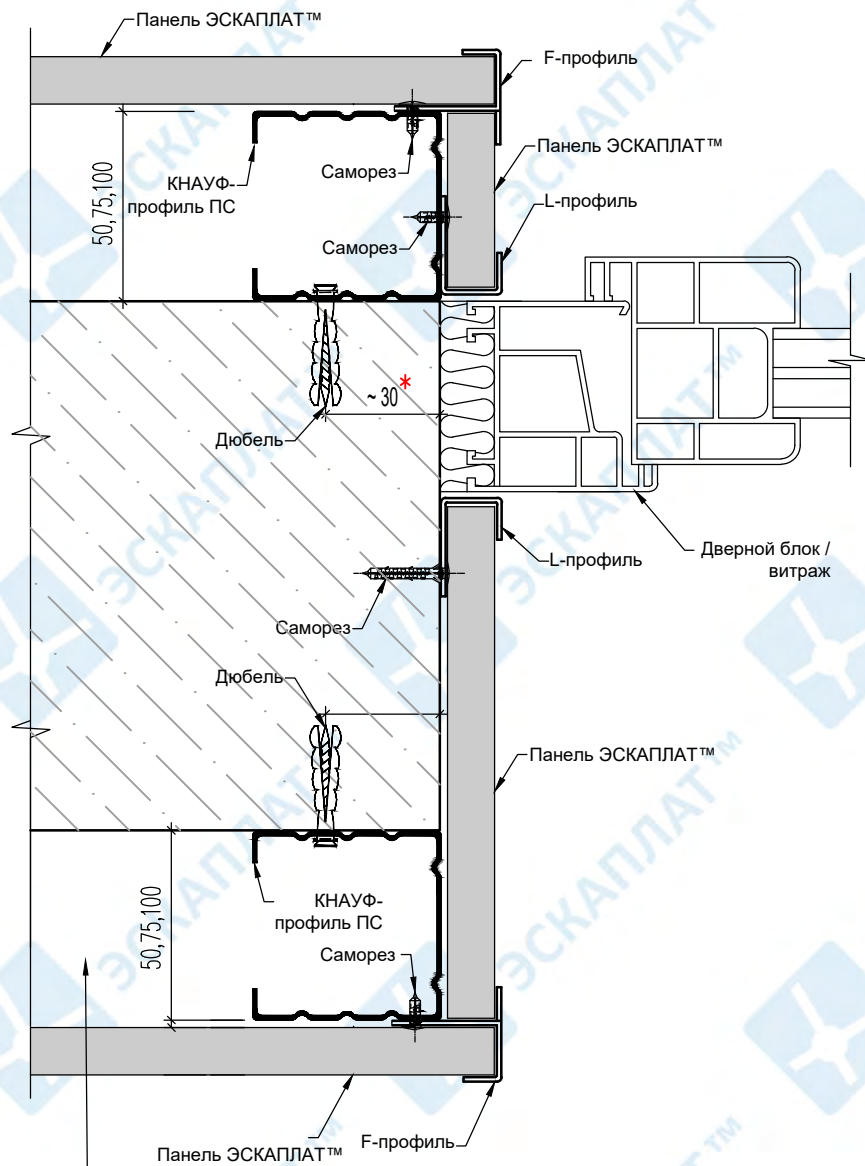


Примыкание отделки к потолку с использованием декоративной подсветки.  
Поток света направлен вверх





Боковое примыкание к дверному / витражному проему без использования наличников и доборных элементов дверного / витражного блока.



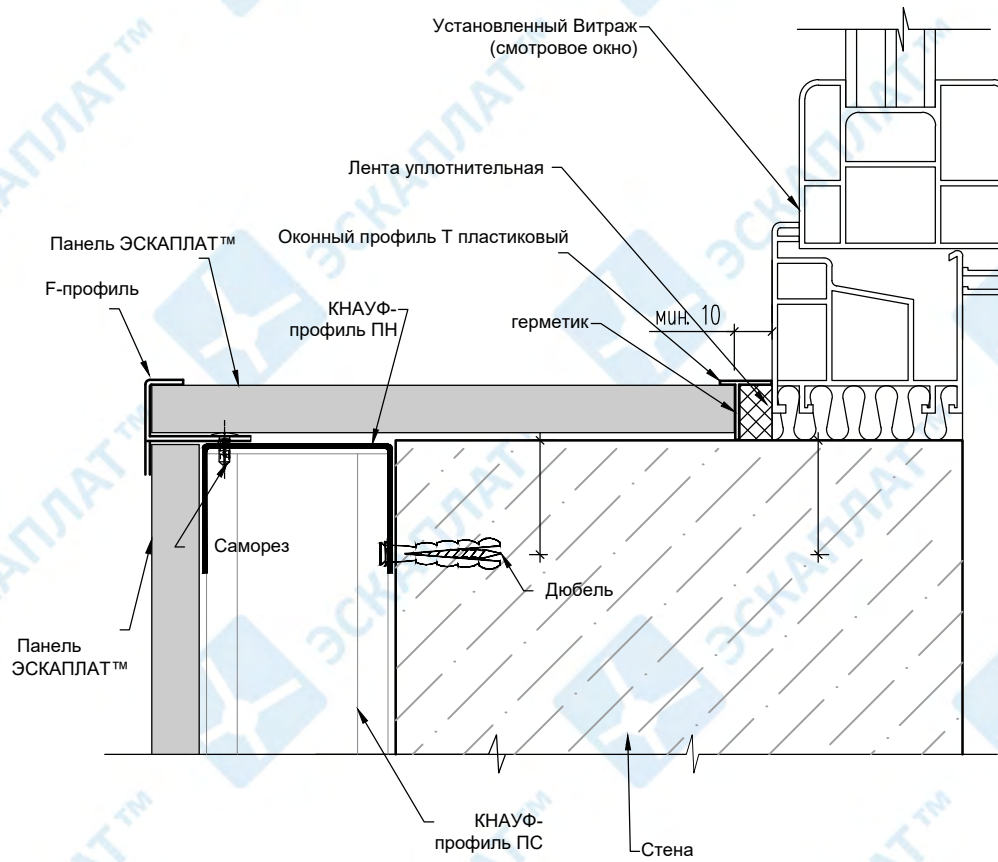
При необходимости  
заполнить воздушный зазор  
изоляционным материалом



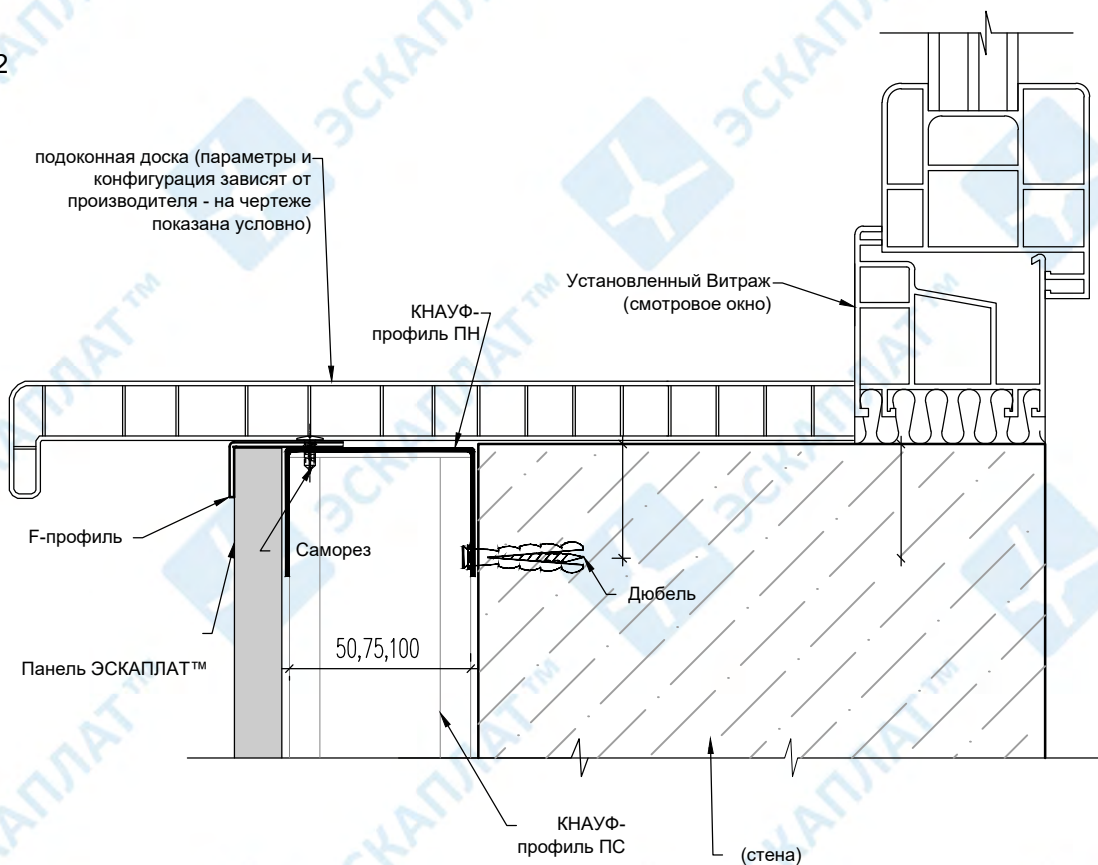


## Нижнее примыкание к витражному проему (смотровое окно)

Вариант 1

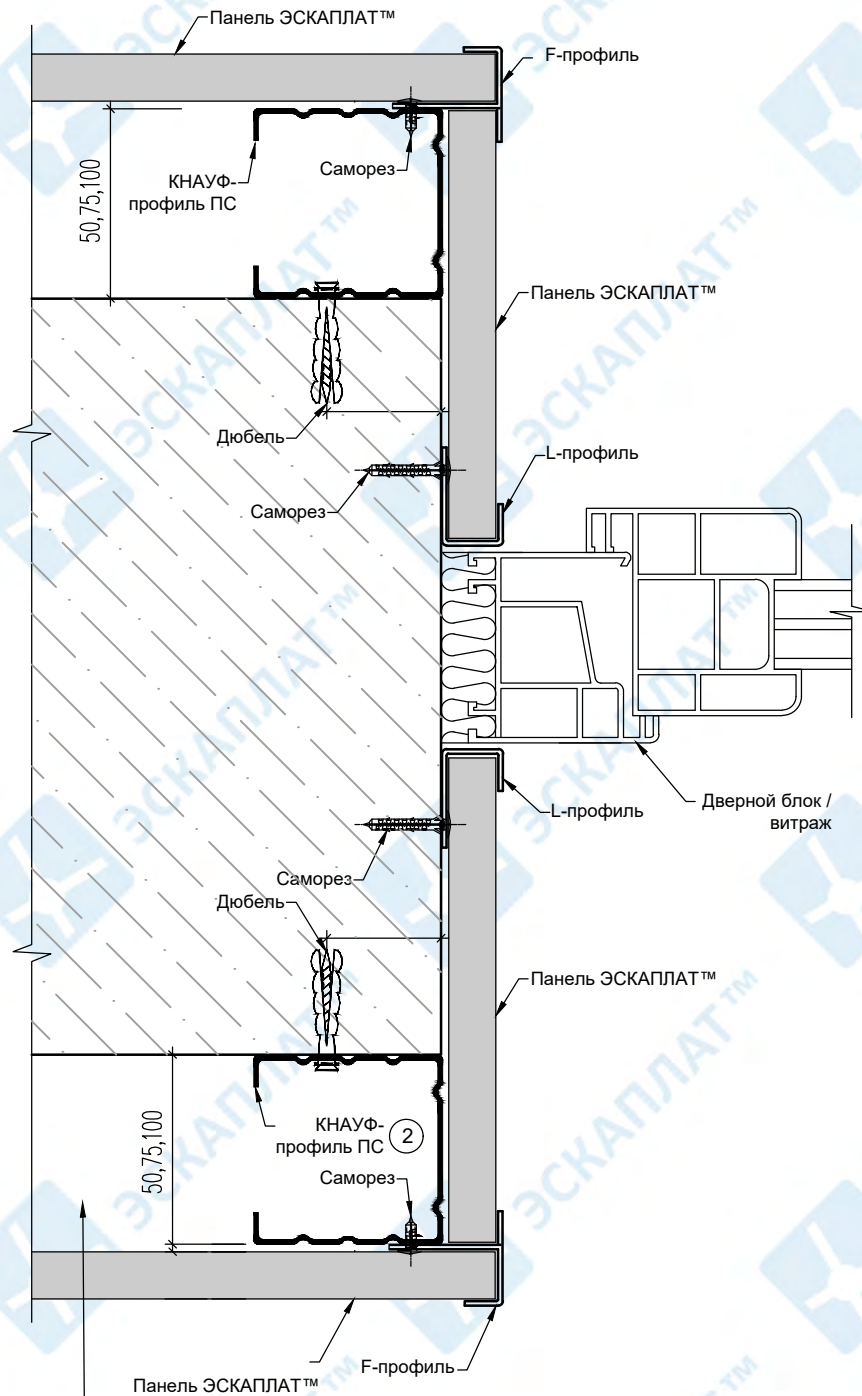


Вариант 2





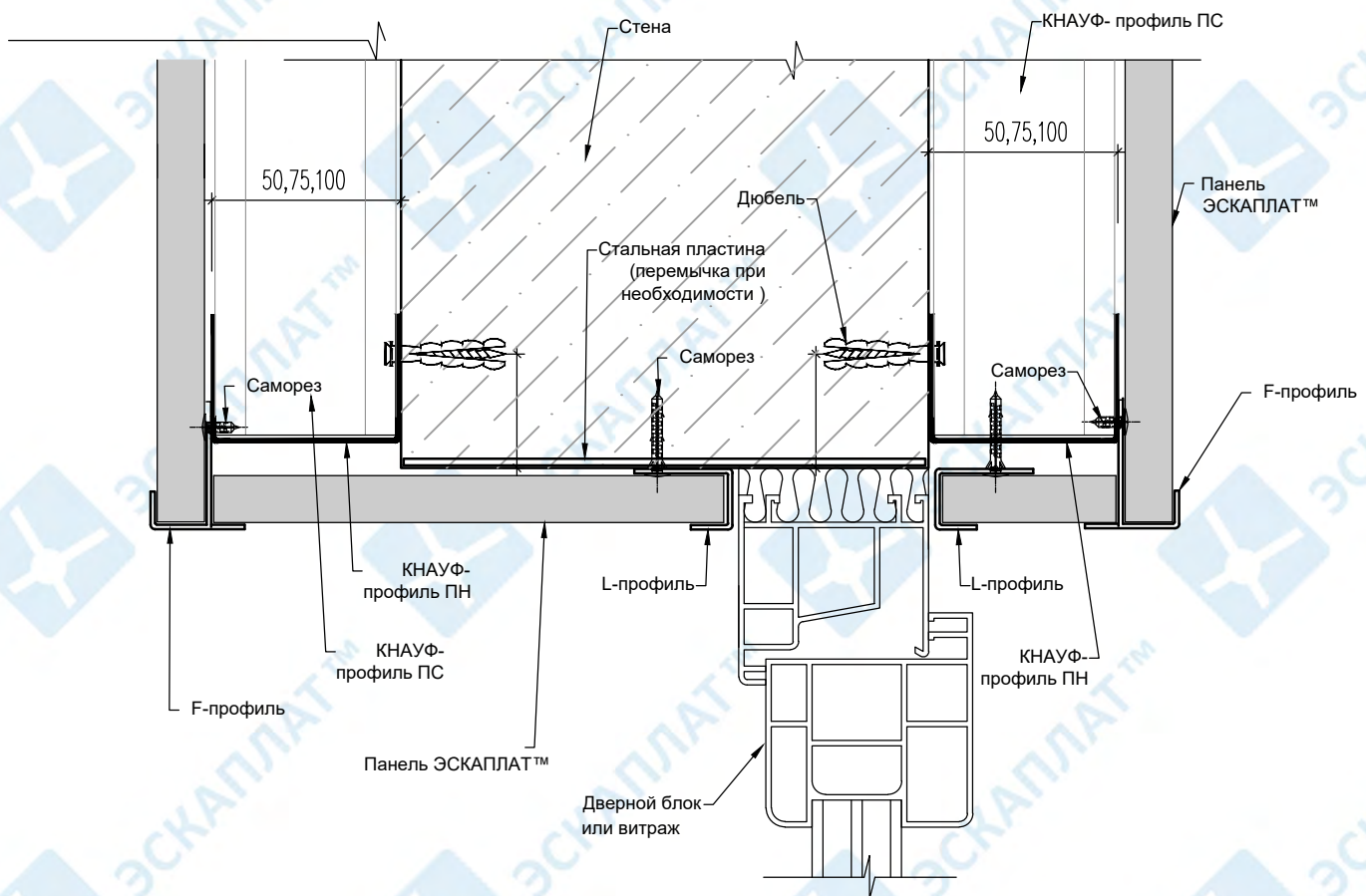
Боковое примыкание к дверному / витражному проему без использования наличников и доборных элементов. Коробка двери/витража установлена по центру проема в стене.



При необходимости можно заполнить воздушный зазор изоляционным материалом



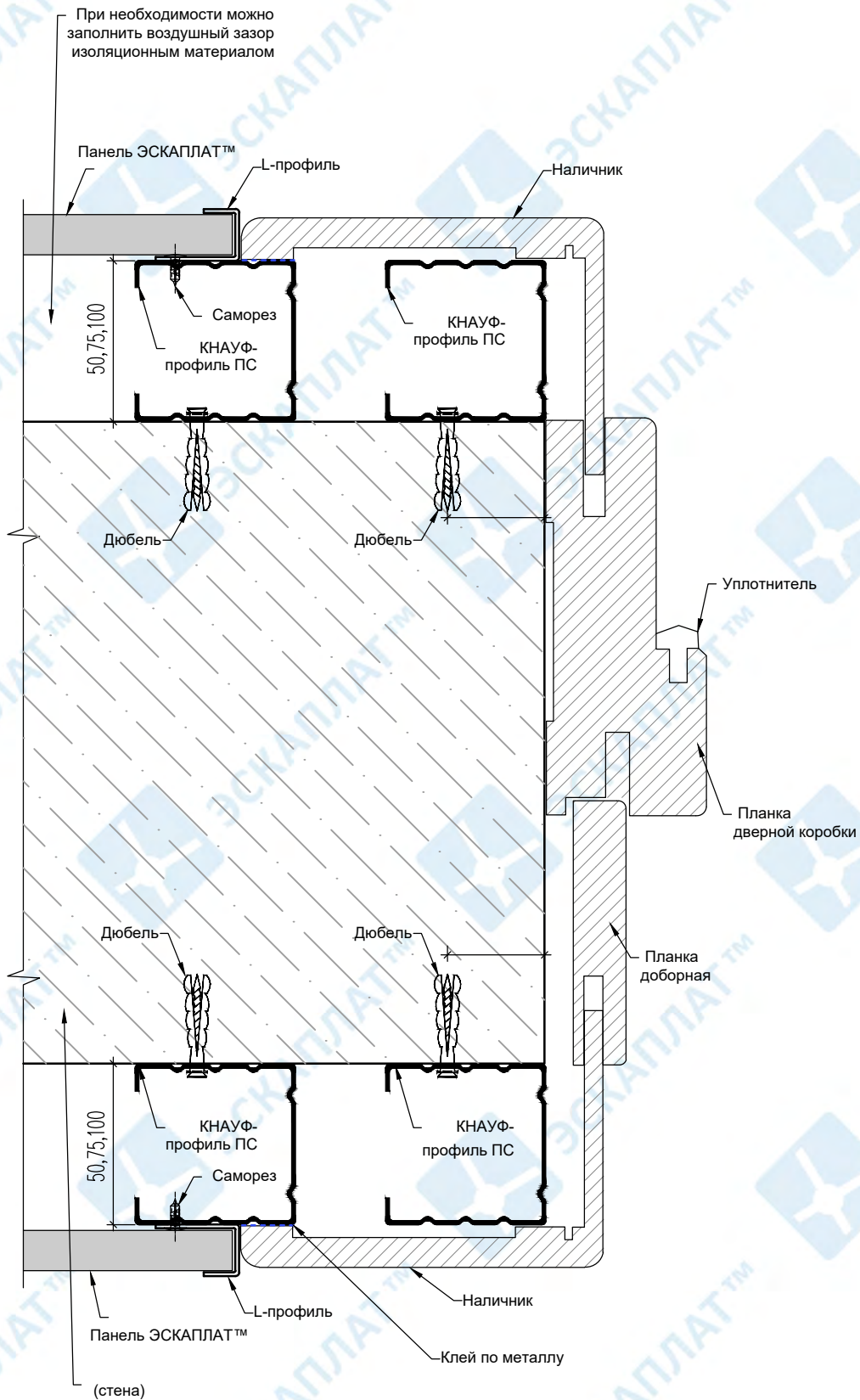
Верхнее примыкание к дверному / витражному проему без использования наличников и доборных элементов дверного / витражного блока.





Боковое примыкание к дверному проему с использованием наличников и доборных элементов дверного блока.

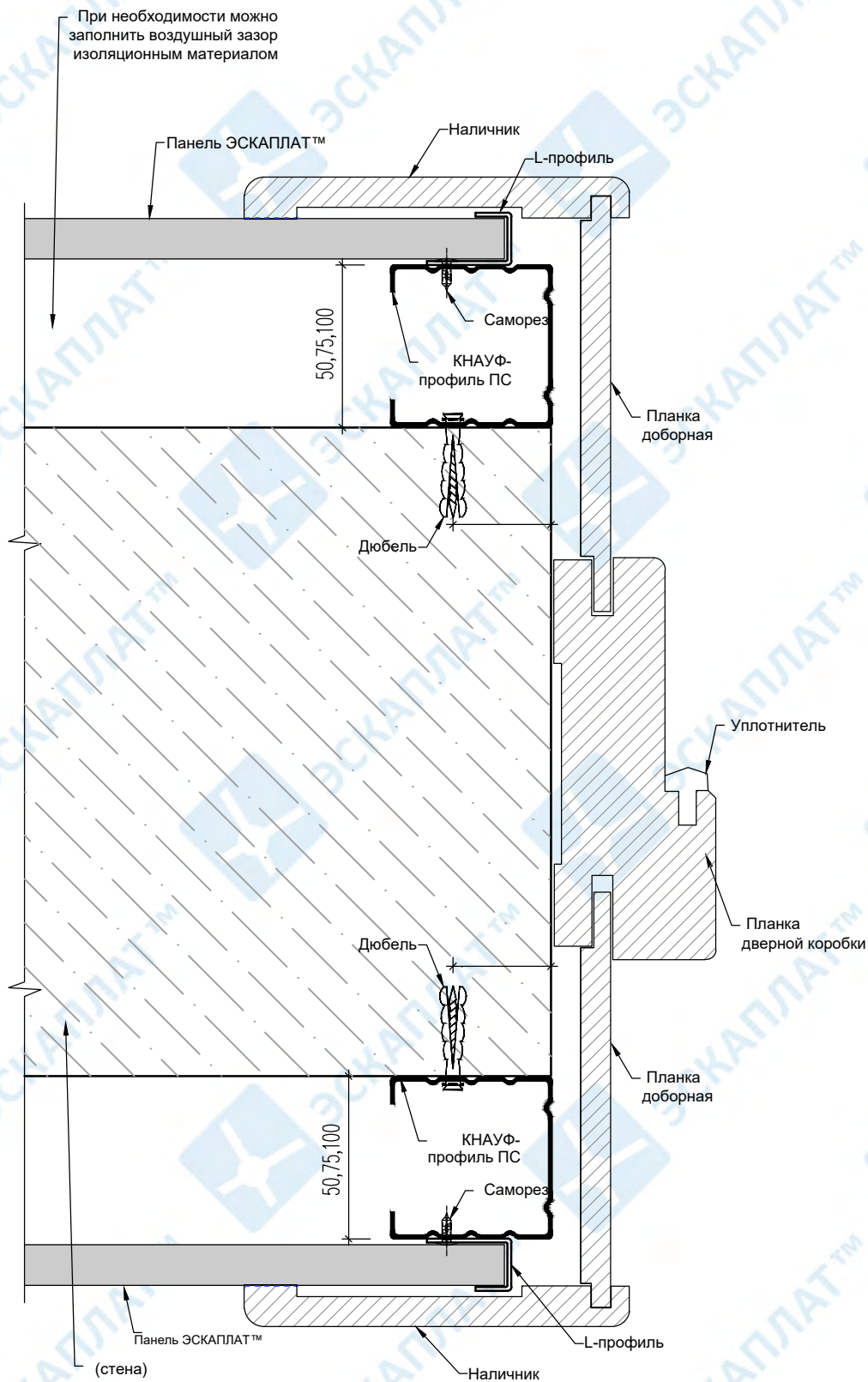
Вариант 1





Боковое примыкание к дверному проему с использованием наличников и доборных элементов дверного блока.

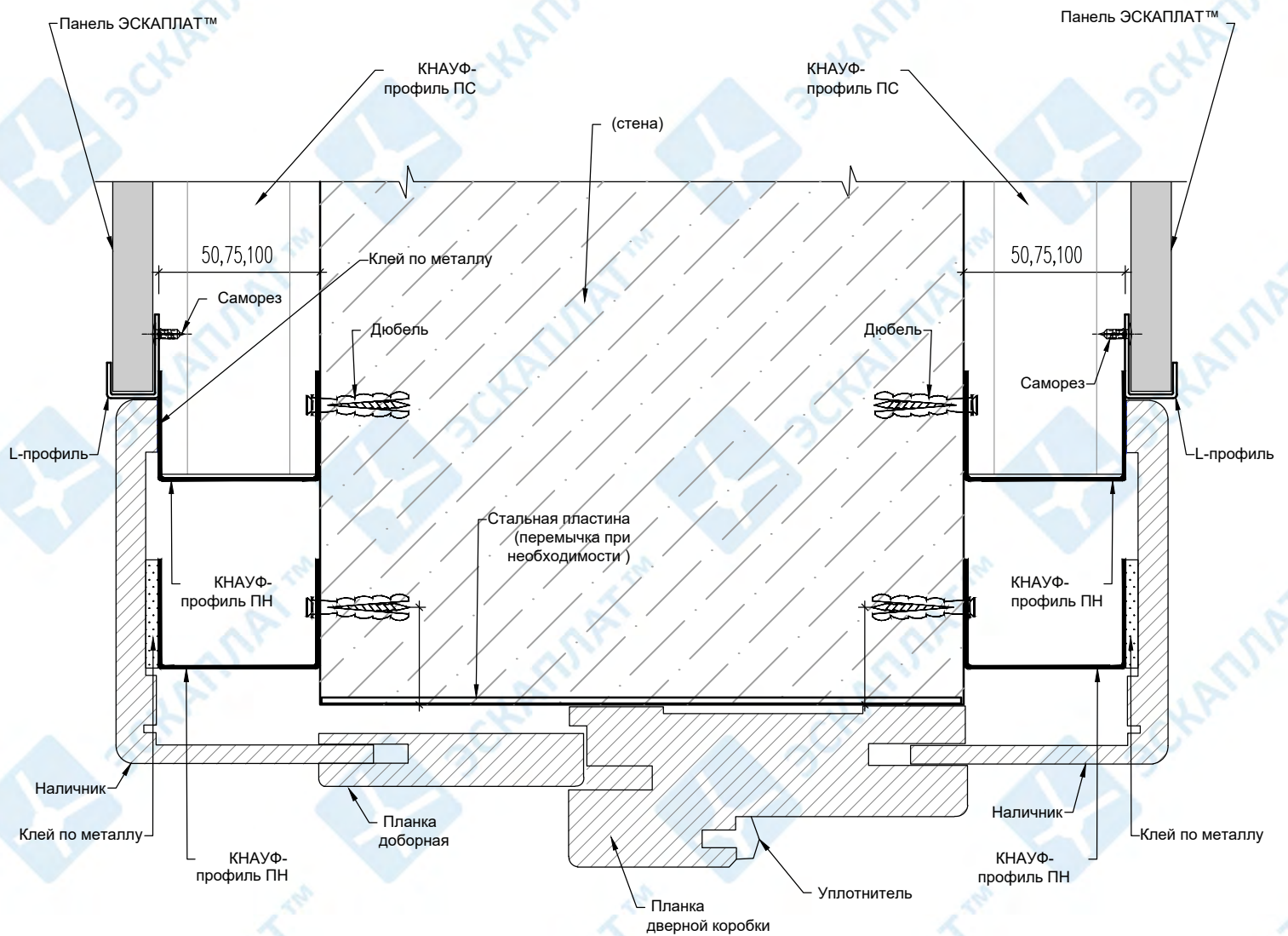
Вариант 2





Верхнее примыкание к дверному проему с использованием наличников и доборных элементов дверного блока.

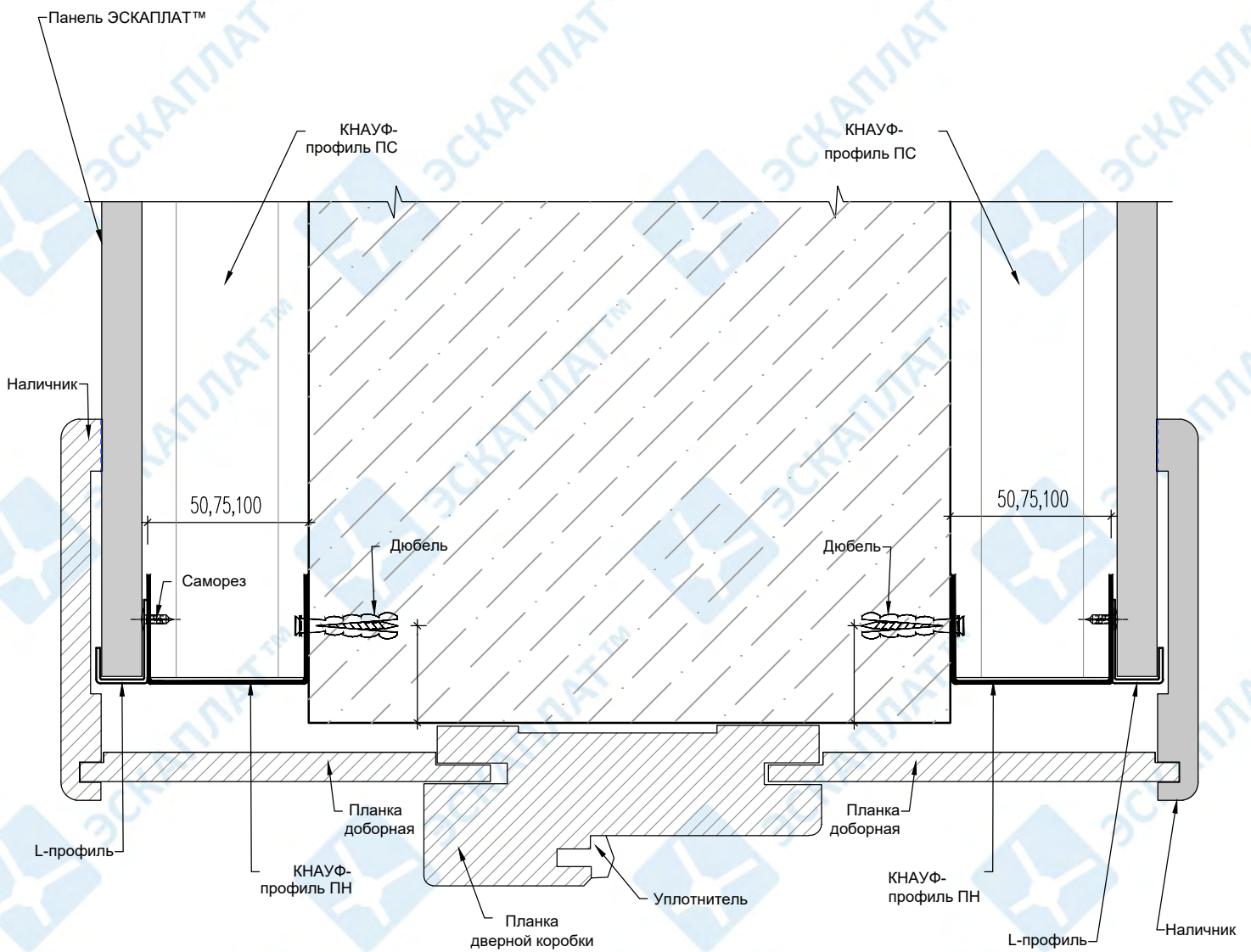
Вариант 1





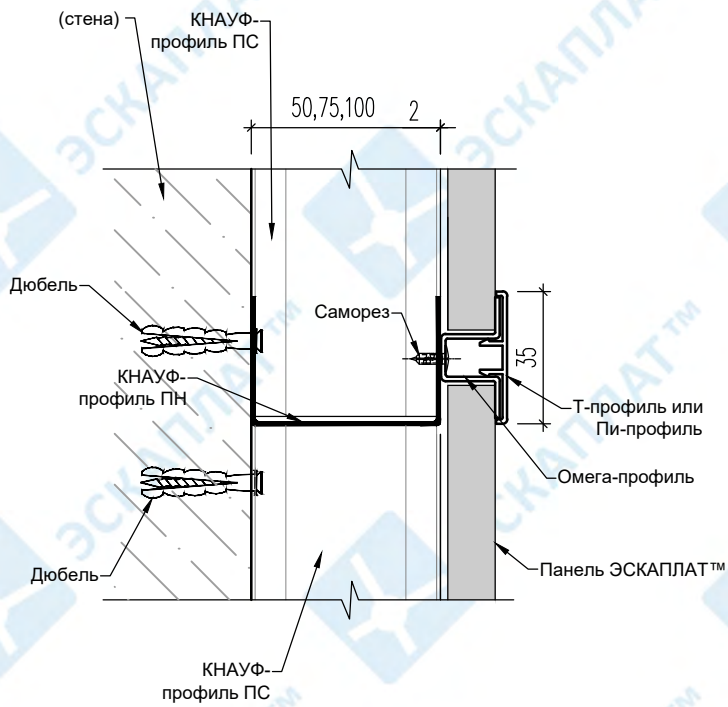
Верхнее примыкание к дверному проему с использованием наличников и доборных элементов дверного блока.

Вариант 2

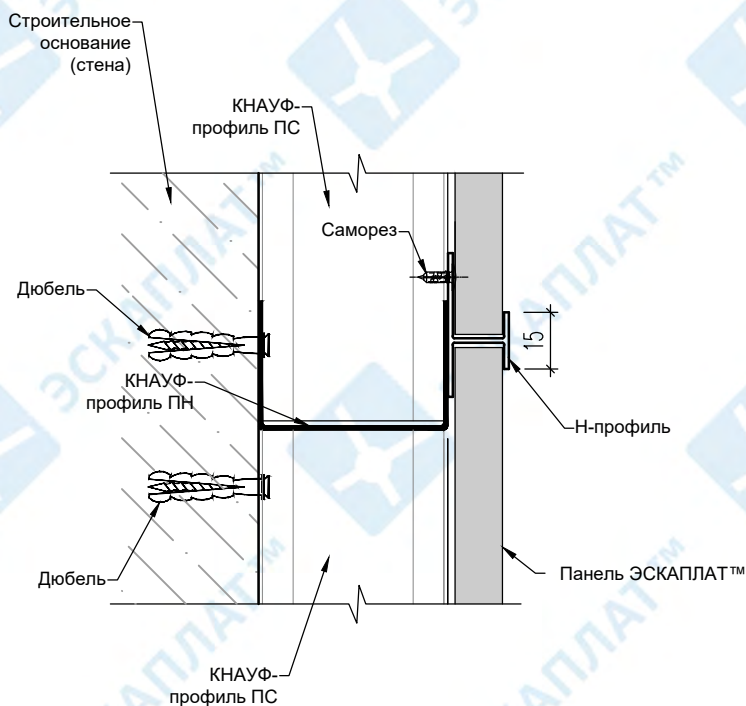




Стыковка стоечных КНАУФ-профилей ПС, если высота помещения больше высоты профилей.  
Оформление стыка (горизонтального шва) панелей



Стыковка стоечных КНАУФ-профилей ПС, если высота помещения больше высоты профилей.  
Оформление стыка (горизонтального шва) панелей



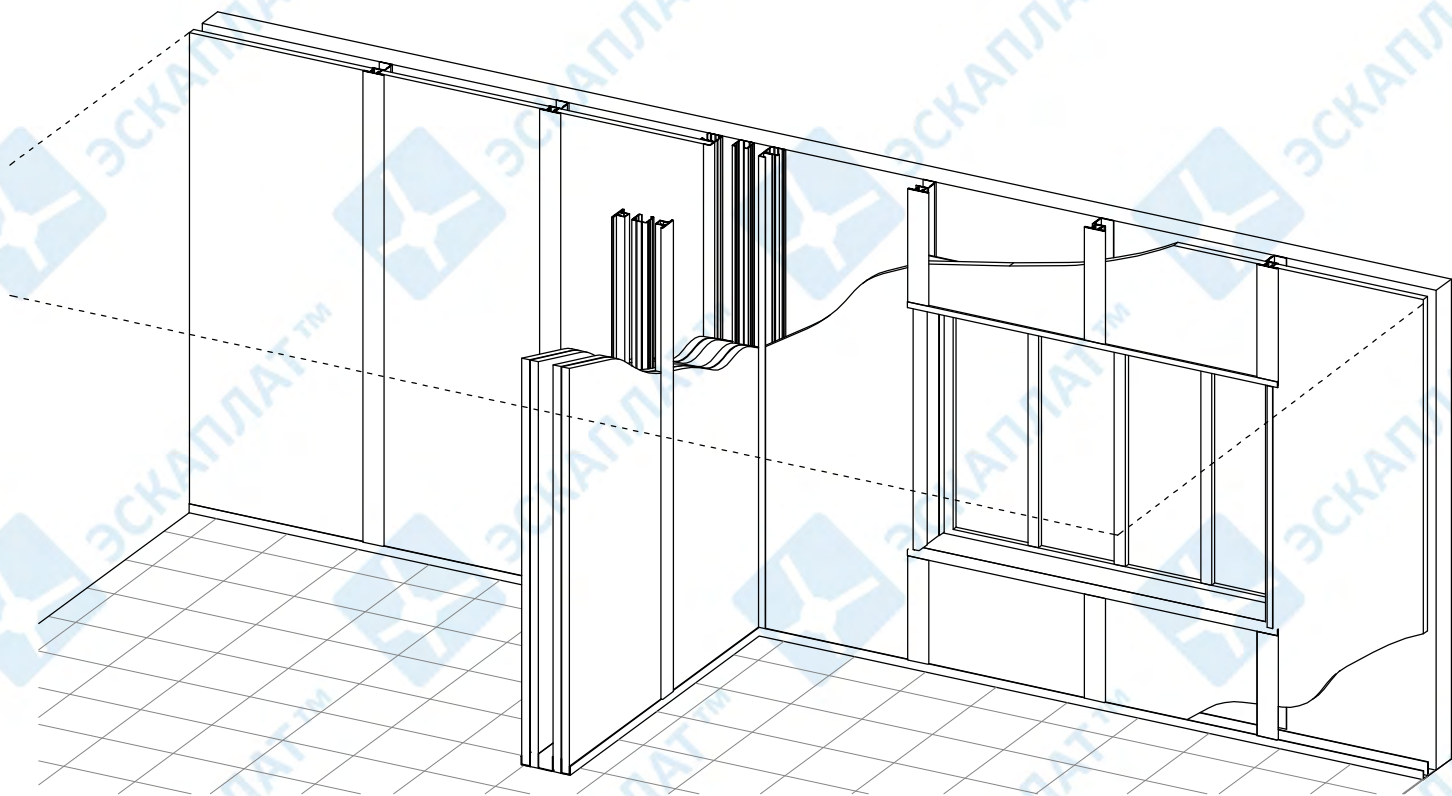




**ЭСКАПЛАТ™**

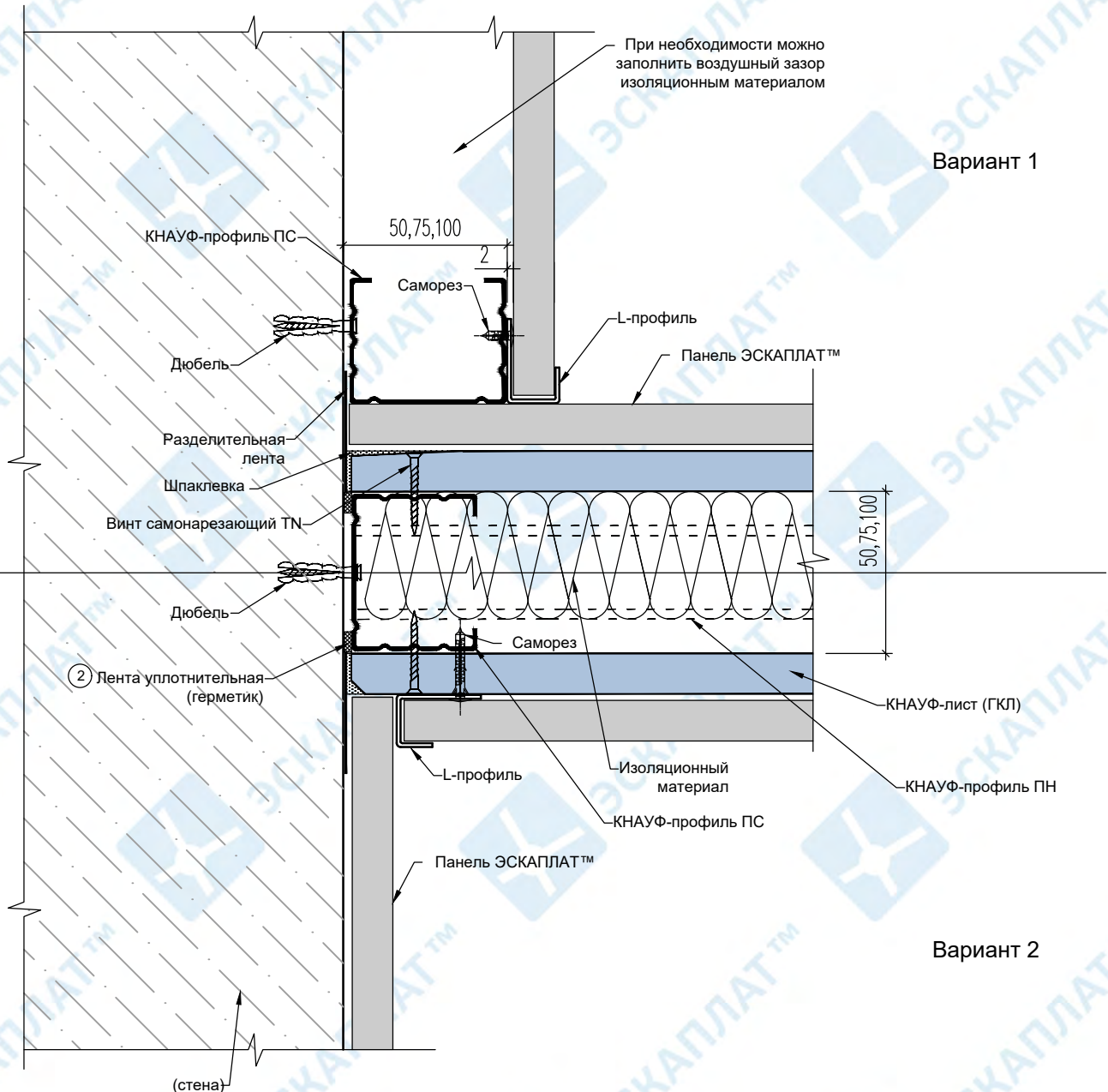
Карты крепления панелей. Узлы.

## Схема возведения и отделки перегородок панелями ЭСКАПЛАТ™





Примыкание возводимой перегородки к сущ. стене (строительному основанию) с использованием ГКЛ листов КНАУФ.



Вариант 1

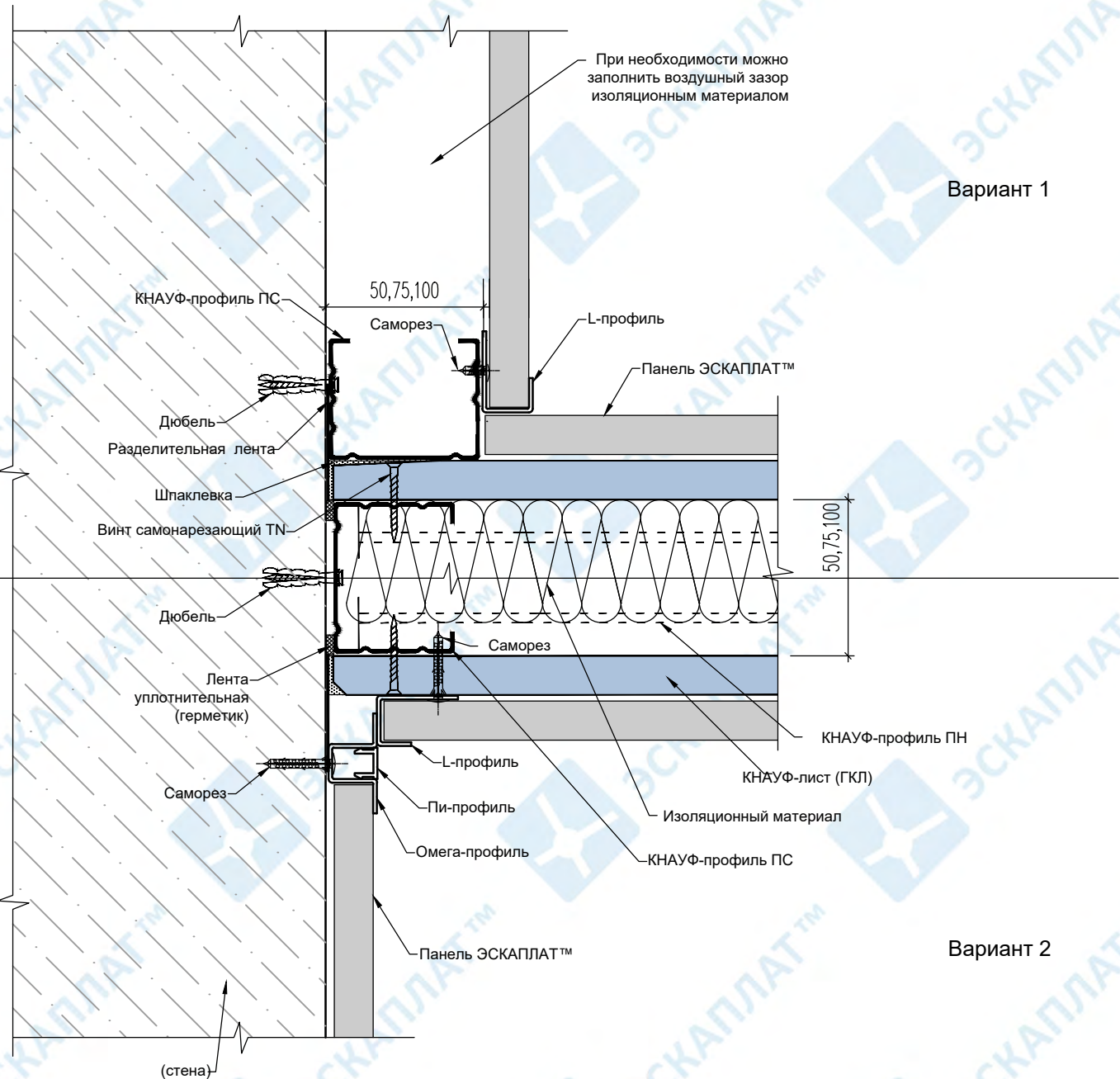
Вариант 2

**Важно:**

Для повышения прочности (а так же звукоизоляции) конструкции перегородок применяется отделка металлокаркаса из профилей КНАУФ - листами (ГКЛ) с последующей финишной облицовкой панелями ЭСКАПЛАТ™. Если к возводимым перегородкам не высокие требования прочности, а так же не высокие требования к звукоизоляции, то обшивку профилей КНАУФ листами (ГКЛ) можно не применять, а сразу облицовывать металлокаркас из профилей КНАУФ панелями ЭСКАПЛАТ™ по аналогичному принципу, представленному на узле.



Примыкание возводимой перегородки к сущ. стене (строительному основанию) с использованием ГКЛ листов КНАУФ, при помощи W+п профиля, панели бмм



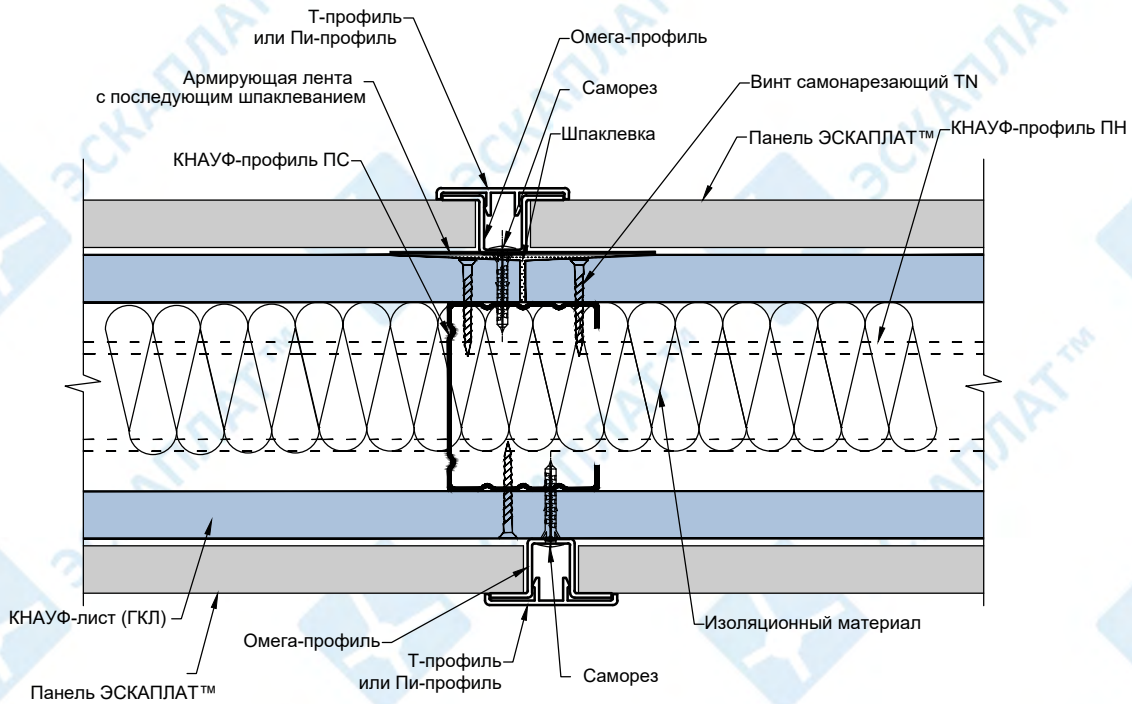
**Важно:**

Для повышения прочности (а так же звукоизоляции) конструкции перегородок применяется отделка металлокаркаса из профилей КНАУФ - листами (ГКЛ) с последующей финишной облицовкой панелями ЭСКАПЛАТ™. Если к возводимым перегородкам не высокие требования прочности, а так же не высокие требования к звукоизоляции, то обшивку профилей КНАУФ листами (ГКЛ) можно не применять, а сразу облицовывать металлокаркас из профилей КНАУФ панелями ЭСКАПЛАТ™ по аналогичному принципу, представленному на узле.



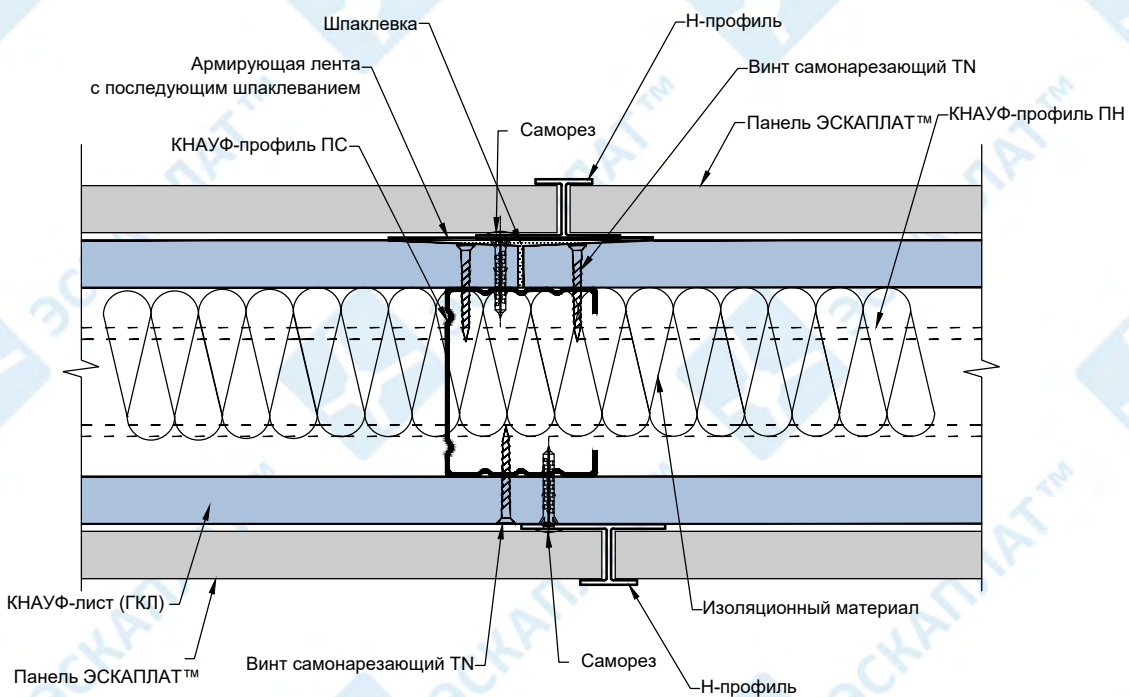
Стыковка панелей (оформление швов) с использованием ГКЛ листов КНАУФ и W, H-профилей

Вариант 1



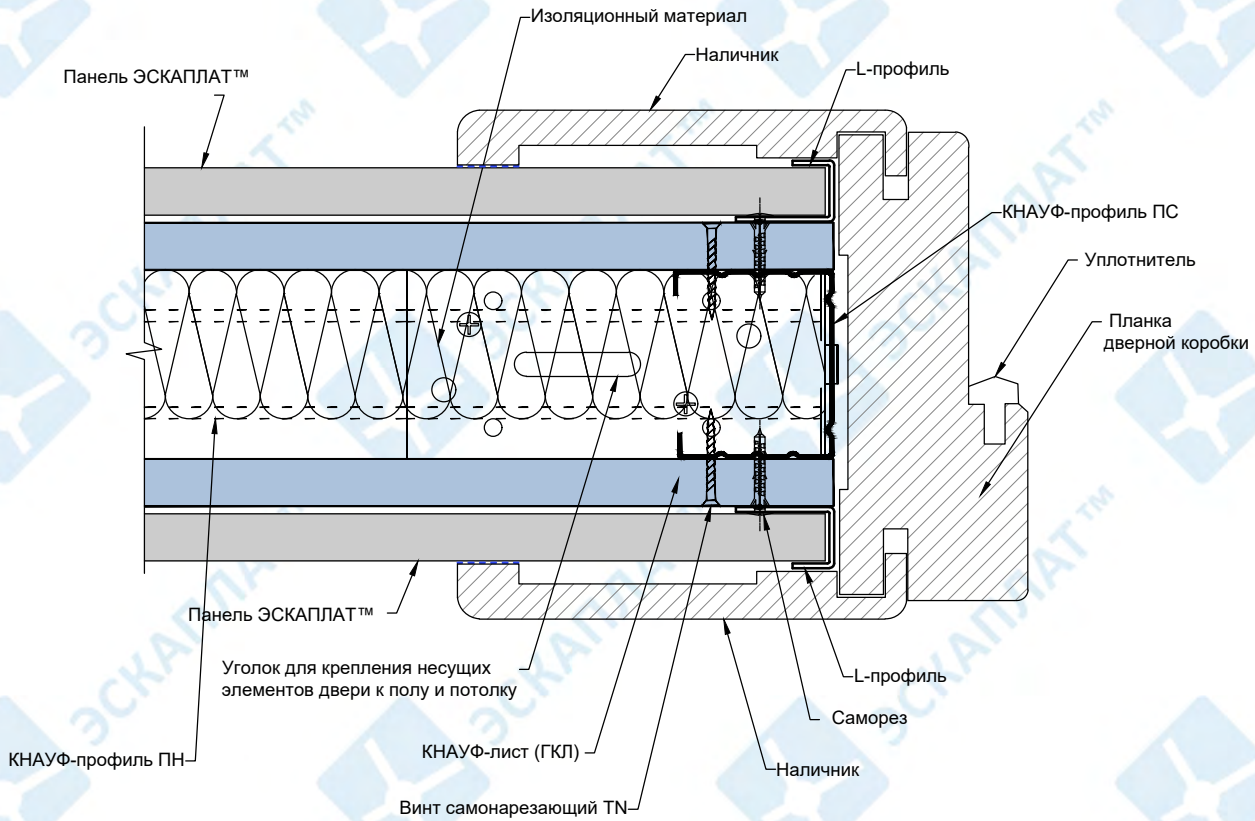
Вариант стыковки панелей (оформление швов) с использованием H-профиля

Вариант 2

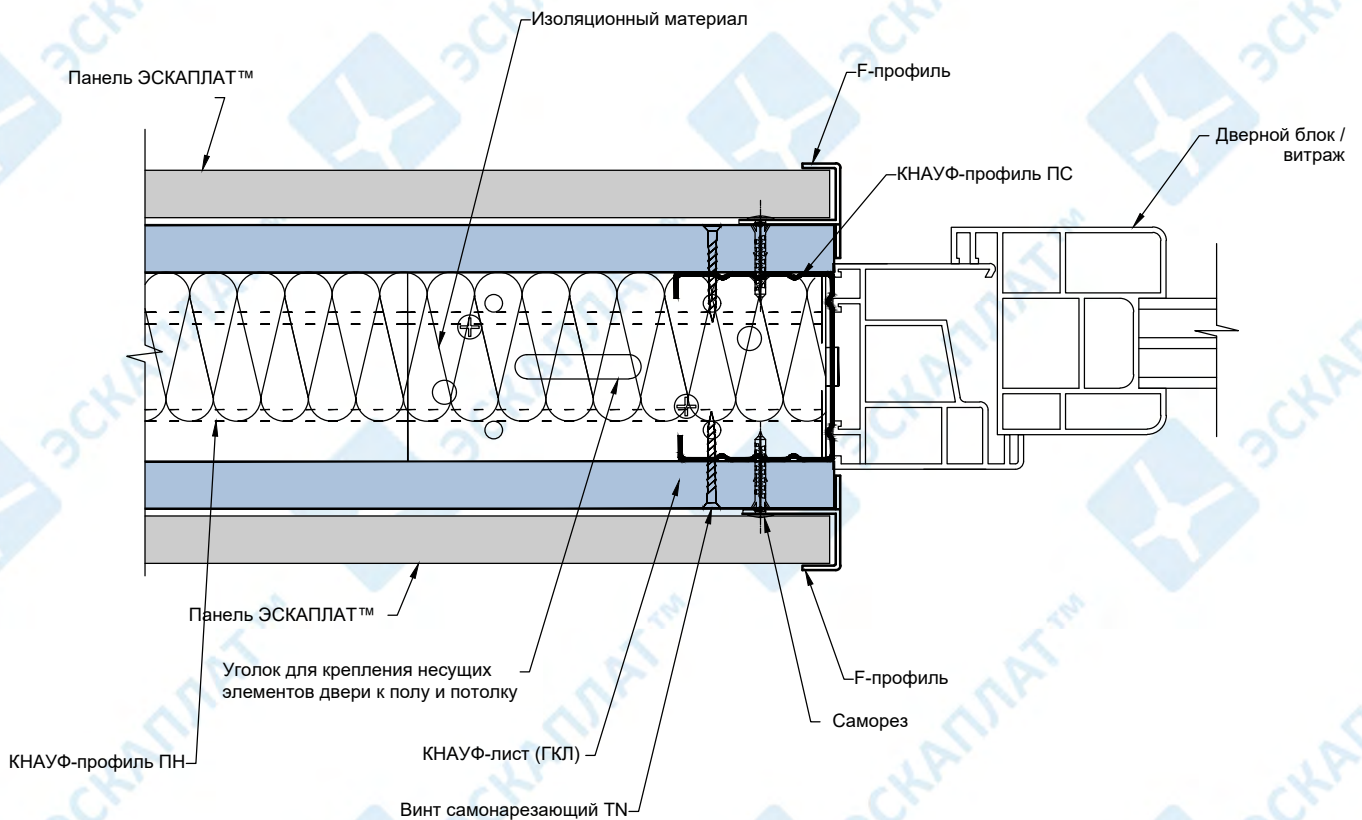




Узел № 4 - Боковое примыкание к дверному проему с использованием ГКЛ листов КНАУФ, наличников и доборных элементов дверного блока.

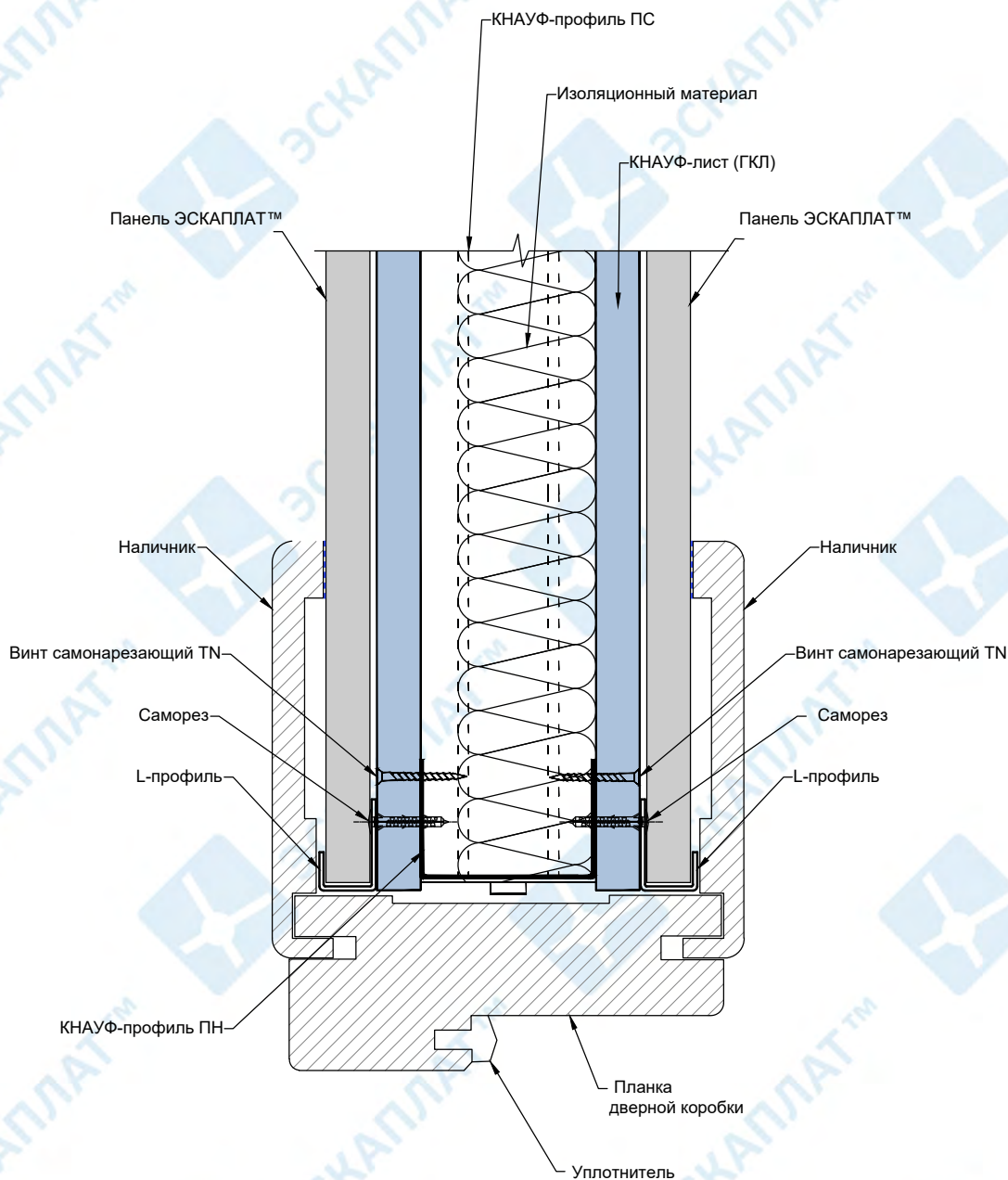


Боковое примыкание к дверному проему без использования наличников и доборных элементов дверного блока.





Верхнее примыкание к дверному проему с использованием ГКЛ листов КНАУФ, наличников и доборных элементов дверного блока.

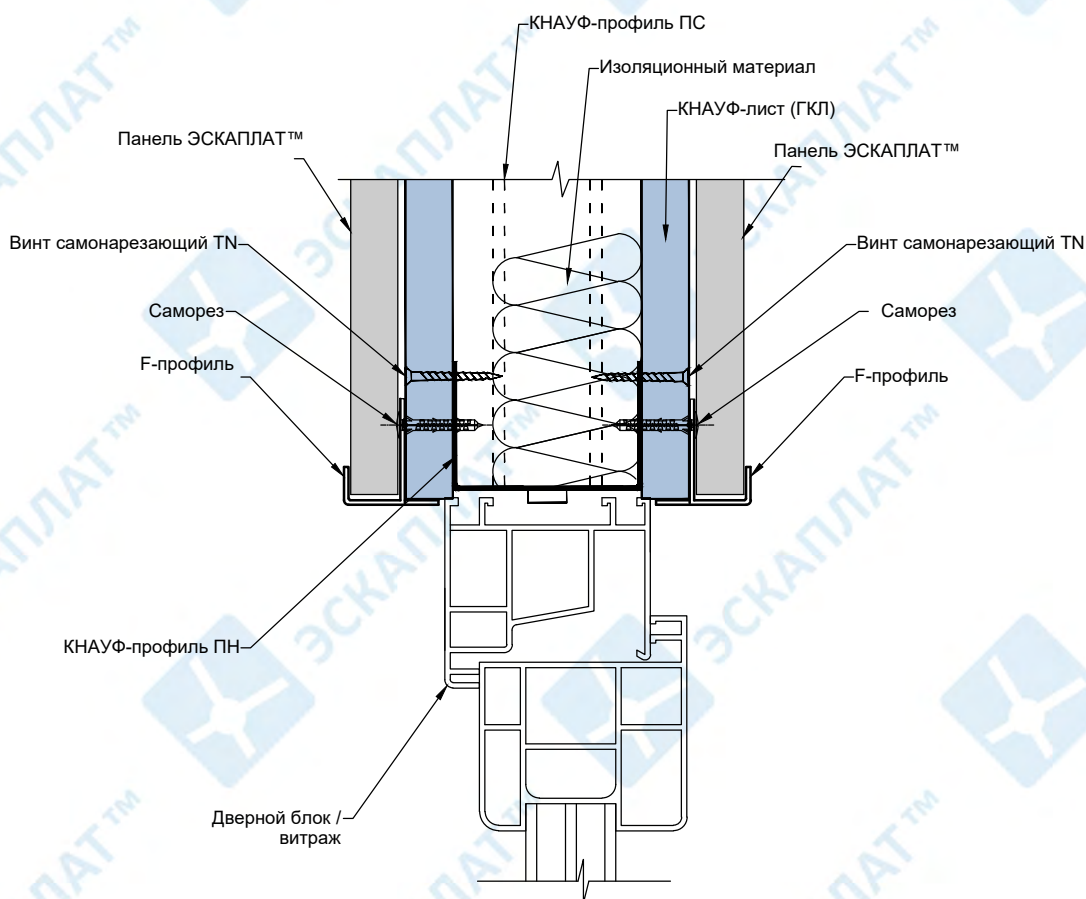


**Важно:**

Для повышения прочности (а так же звукоизоляции) конструкции перегородок применяется отделка металлокаркаса из профилей КНАУФ - листами (ГКЛ) с последующей финишной облицовкой панелями ЭСКАПЛАТ™. Если к возводимым перегородкам не высокие требования прочности, а так же не высокие требования к звукоизоляции, то обшивку профилей КНАУФ листами (ГКЛ) можно не применять, а сразу облицовывать металлокаркас из профилей КНАУФ панелями ЭСКАПЛАТ™ по аналогичному принципу, представленному на узле.



Верхнее и нижнее примыкания к дверному / витражному проему с использованием ГКЛ листов КНАУФ, но без наличников и доборных элементов дверного / витражного блока.

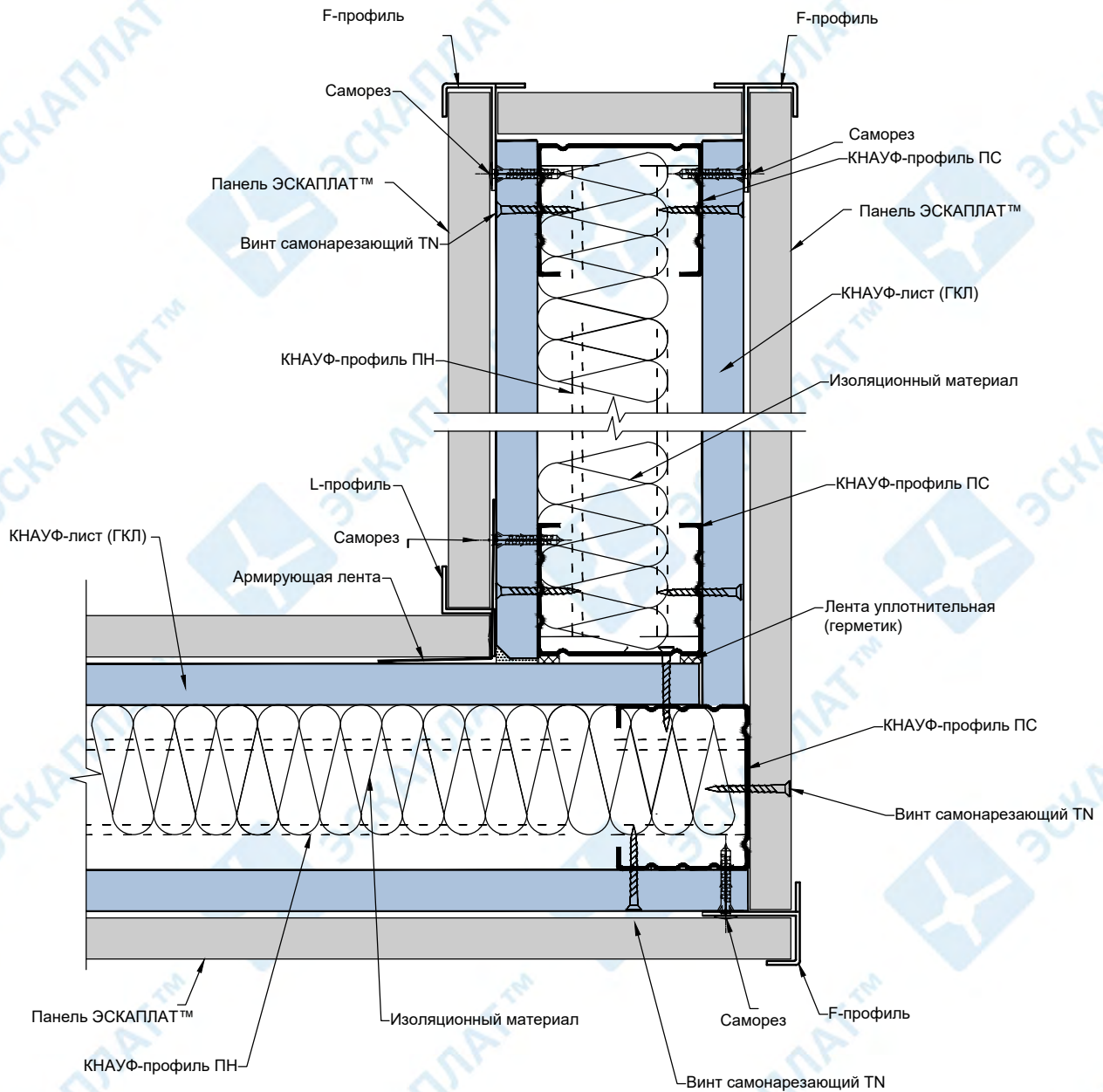


**Важно:**

Для повышения прочности (а так же звукоизоляции) конструкции перегородок применяется отделка металлокаркаса из профилей КНАУФ - листами (ГКЛ) с последующей финишной облицовкой панелями ЭСКАПЛАТ™. Если к возводимым перегородкам не высокие требования прочности, а так же не высокие требования к звукоизоляции, то обшивку профилей КНАУФ листами (ГКЛ) можно не применять, а сразу облицовывать металлокаркас из профилей КНАУФ панелями ЭСКАПЛАТ™ по аналогичному принципу, представленному на узле.



Угловое примыкание перегородок с использованием ГКЛ листов КНАУФ. Облицовка торца перегородки.



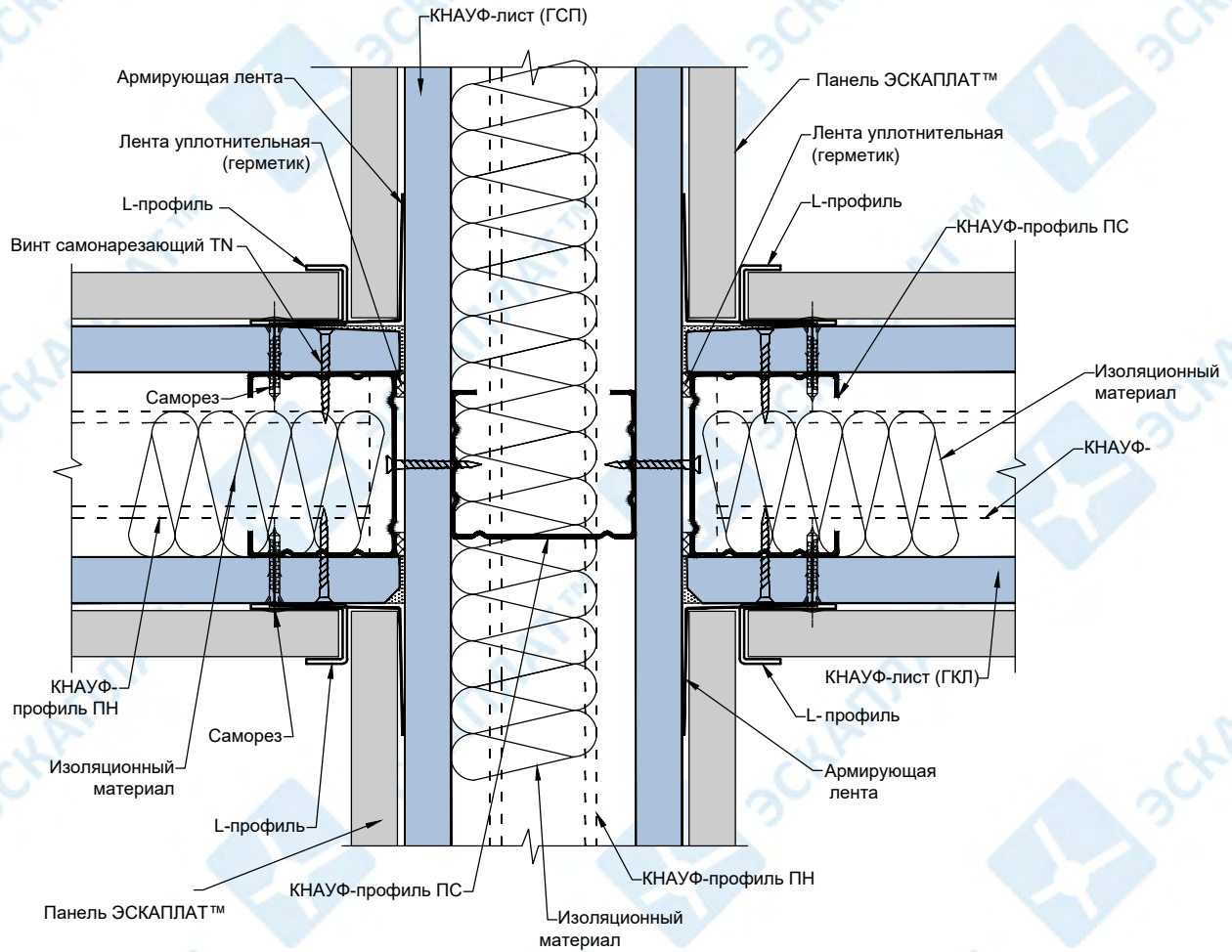
**Важно:**

Для повышения прочности (а так же звукоизоляции) конструкции перегородок применяется отделка металлокаркаса из профилей КНАУФ - листами (ГКЛ) с последующей финишной облицовкой панелями ЭСКАПЛАТ™. Если к возводимым перегородкам не высокие требования прочности, а так же не высокие требования к звукоизоляции, то обшивку профилей КНАУФ листами (ГКЛ) можно не применять, а сразу облицовывать металлокаркас из профилей КНАУФ панелями ЭСКАПЛАТ™ по аналогичному принципу, представленному на узле.





## Пересечение перегородок



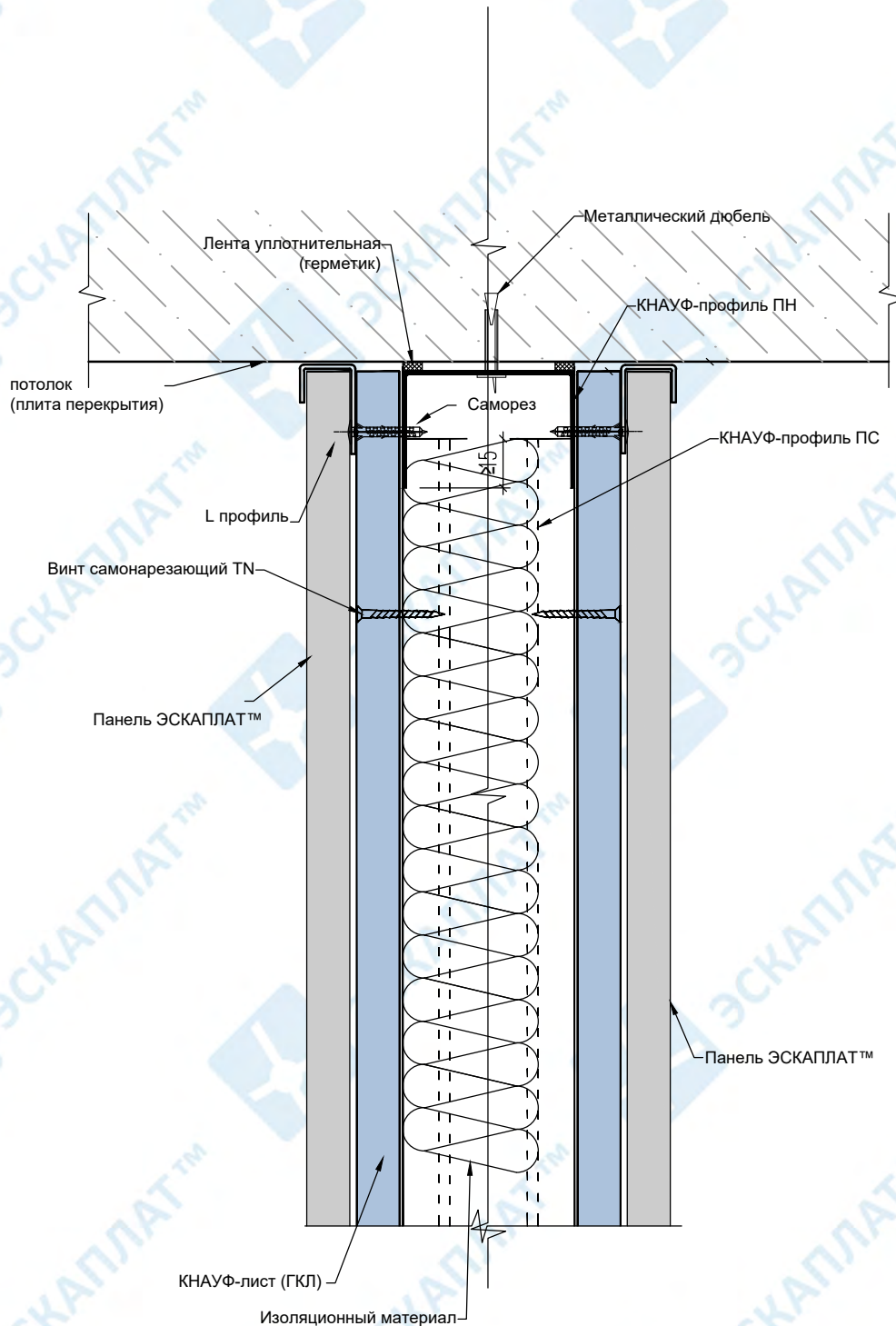
**Важно:**

Для повышения прочности (а так же звукоизоляции) конструкции перегородок применяется отделка металлокаркаса из профилей КНАУФ - листами (ГКЛ) с последующей финишной облицовкой панелями ЭСКАПЛАТ™. Если к возводимым перегородкам не высокие требования прочности, а так же не высокие требования к звукоизоляции, то обшивку профилей КНАУФ листами (ГКЛ) можно не применять, а сразу облицовывать металлокаркас из профилей КНАУФ панелями ЭСКАПЛАТ™ по аналогичному принципу, представленному на узле.





## Примыкание перегородок к потолку

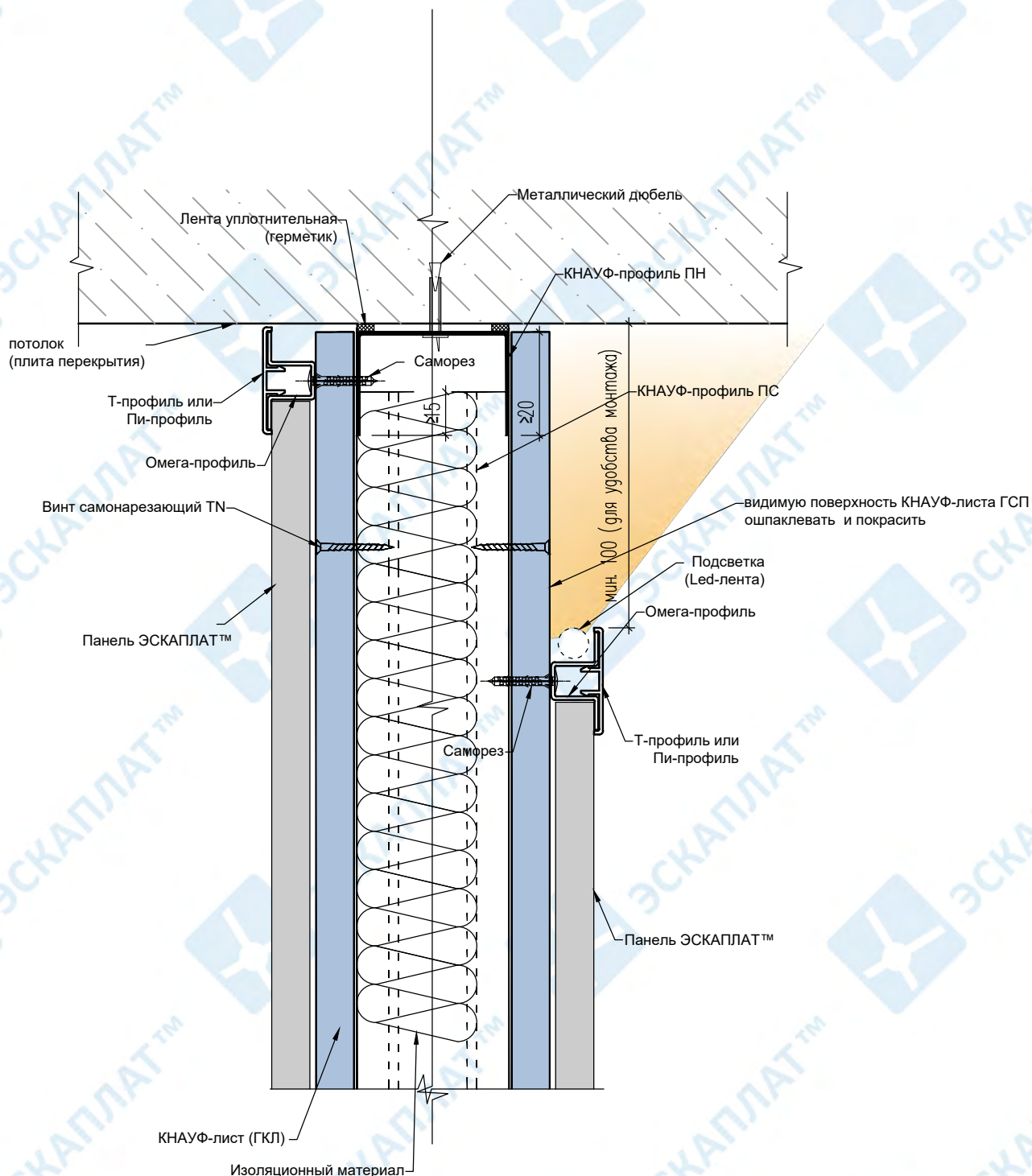


### Важно:

Для повышения прочности (а так же звукоизоляции) конструкции перегородок применяется отделка металлокаркаса из профилей КНАУФ - листами (ГКЛ) с последующей финишной облицовкой панелями ЭСКАПЛАТ™. Если к возводимым перегородкам не высокие требования прочности, а так же не высокие требования к звукоизоляции, то обшивку профилей КНАУФ листами (ГКЛ) можно не применять, а сразу облицовывать металлокаркас из профилей КНАУФ панелями ЭСКАПЛАТ™ по аналогичному принципу, представленному на узле.



### Примыкание перегородок с подсветкой к потолку (панели 6мм)



#### Важно:

Для повышения прочности (а так же звукоизоляции) конструкции перегородок применяется отделка металлокаркаса из профилей КНАУФ - листами (ГКЛ) с последующей финишной облицовкой панелями ЭСКАПЛАТ™. Если к возводимым перегородкам не высокие требования прочности, а так же не высокие требования к звукоизоляции, то обшивку профилей КНАУФ листами (ГКЛ) можно не применять, а сразу облицовывать металлокаркас из профилей КНАУФ панелями ЭСКАПЛАТ™ по аналогичному принципу, представленному на узле.